

Проматик 100

Руководство по эксплуатации

Технический паспорт, инструкция по монтажу и
техническому обслуживанию для специалистов

Содержание

| | | |
|-----|--|----|
| 1 | Общая информация | 3 |
| 1.1 | Общие сведения | 3 |
| 1.2 | Назначение | 3 |
| 1.3 | Гарантийные условия | 3 |
| 1.4 | Ограничение ответственности | 3 |
| 1.5 | Персонал | 4 |
| 1.6 | Используемые аббревиатуры | 4 |
| 2 | Описание | 4 |
| 2.1 | Технические характеристики | 4 |
| 2.2 | Зависимость перепада давления от расхода воды | 6 |
| 2.3 | Габаритный чертеж | 7 |
| 2.4 | Циклы регенерации | 8 |
| 2.5 | Режимы регенерации | 15 |
| 3 | Установка..... | 16 |
| 3.1 | Предостережения | 16 |
| 3.2 | Гидравлические и температурные требования | 16 |
| 3.3 | Требования к электрическим деталям | 16 |
| 3.4 | Требования к месту установки | 17 |
| 3.5 | Особые указания | 17 |
| 3.6 | Байпасный клапан | 18 |
| 4 | Настройка параметров системы | 18 |
| 4.1 | Рекомендуемые конфигурации клапана INJ/DLFC/BLFC | 18 |
| 4.2 | Рекомендации по настройке умягчителей воды..... | 20 |
| 4.3 | Рекомендации по настройке фильтров | 21 |

| | | |
|-----|--|----|
| 5 | Программирование..... | 22 |
| 5.1 | Описание элементов управления клапана..... | 22 |
| 5.2 | Меню специалиста | 24 |
| 5.3 | Настройка параметров | 26 |
| 5.4 | Диагностика | 30 |
| 5.5 | Сброс контроллера | 31 |
| 5.6 | Индикация при эксплуатации | 31 |
| 5.7 | Активация ручной регенерации | 32 |
| 5.8 | Работа во время сбоя электропитания | 32 |
| 5.8 | Обнаружение ошибок | 33 |
| 6 | Ввод в эксплуатацию | 34 |
| 6.1 | Общие рекомендации | 34 |
| 6.2 | Правила эксплуатации | 35 |
| 7 | Техническое обслуживание | 35 |
| 7.1 | Проверка механических деталей | 35 |
| 7.2 | Проверка процесса регенерации | 36 |
| 7.3 | Рекомендованный план технического обслуживания | 37 |
| 7.4 | Смена модификации клапан управления | 38 |
| 7.5 | Замена деталей в клапане управления | 39 |
| 7.6 | Дезинфекция | 43 |
| 8 | Поиск и устранение неисправностей | 44 |
| 9 | Запасные части | 46 |
| 10 | Электрическая схема | 49 |
| 11 | Комплект поставки | 50 |
| 12 | Утилизация | 50 |

1 Общая информация

1.1 Общие сведения

Настоящая инструкция содержит сведения, необходимые для правильного монтажа, эксплуатации и технического обслуживания клапана управления.

В целях обеспечения безопасности и соответствия экологическим нормам строго соблюдайте указания по технике безопасности, приведённые в документе.

Инструкция является справочным материалом и не описывает все возможные варианты монтажа системы.

Актуальная версия документа доступна на нашем сайте: www.promatica.ru

1.2 Назначение

Клапан управления предназначен для автоматического переключения рабочих режимов фильтра между сервисом и регенерацией. В сервисном режиме осуществляется очистка воды. В режиме регенерации клапан автоматически выполняет циклы промывки и восстановления фильтрующего материала.

1.3 Гарантийные условия

На устройство распространяется гарантия производителя при условии соблюдения правил эксплуатации. Для получения информации о гарантийных обязательствах или в случае наступления гарантийного случая обратитесь к дистрибьютору или дилеру, у которого было приобретено устройство.

Гарантия на приобретенное устройство аннулируется в случае:

- нарушениями правил монтажа, программирования, эксплуатации или технического обслуживания;
- несанкционированным изменением конструкции контроллера и его компонентов;
- некорректным подключением стороннего оборудования;
- использованием смазочных или химических средств, не одобренных производителем;
- неисправностями, возникшими вследствие неверной конфигурации или настройки параметров.

1.4 Ограничение ответственности

Компания «Проматика» не несет ответственности за оборудование, установленное до или после клапана управления, а также за технические и производственные процессы, действующие в рабочей зоне устройства или непосредственно встроенные в нее. Аварии, неисправности, прямой или косвенный ущерб, спровоцированные такими оборудованием или процессами, также не подпадают под действие данной гарантии.

Компания Проматика не несет никакой ответственности за убытки или упущенную выгоду, потери прибыли, простои, производственные убытки или потерю контрактов, особые или косвенные потери и повреждения любого характера.

Для получения дополнительной информации относительно правил и условий, которые распространяются на приобретенное устройство, следует обратиться к дистрибьютору.

1.5 Персонал

К работе с устройством допускаются только профессиональные, прошедшие обучение специалисты, обладающие достаточным уровнем квалификации и знаний технических регламентов, а также требований по технике безопасности и правил эксплуатации оборудования.

1.6 Используемые аббревиатуры

| | |
|-------------------|-------------------------------------|
| DF (НП) | Нисходящий поток |
| UF (ВП) | Восходящий поток |
| DLFC (ОПДЛ) | Ограничитель потока дренажной линии |
| VLFC (ОПСЛ) | Ограничитель потока солевой линии |
| INJ (ИНЖ) | Инжектор |

2 Описание

2.1 Технические характеристики

Материалы

| | |
|----------------------------|---------|
| Корпус клапана | PPO |
| Резиновые уплотнения | EP/EPDM |

Рабочие характеристики

| | |
|---|-----------------------|
| Рекомендованное рабочее давление | 1,4 – 6,0 бар |
| Максимальное входное давление | 8,6 бар |
| Гидростатическое испытательное давление | 20 бар |
| Температура воды | 1 – 43 °C |
| Температура окружающей среды | 5 – 40 °C |
| Номинальный сервисный поток (при падении давления 1 бар) | 4,8 м ³ /ч |
| Максимальный сервисный поток (при падении давления 1,7 бар) | 6,1 м ³ /ч |
| Максимальный поток на обратную промывку (при падении давления 1,8 бар) | 3,9 м ³ /ч |

Габаритные размеры

Вес 2 кг
Высота x Ширина x Глубина 227 мм x 180 мм x 241 мм

Присоединения

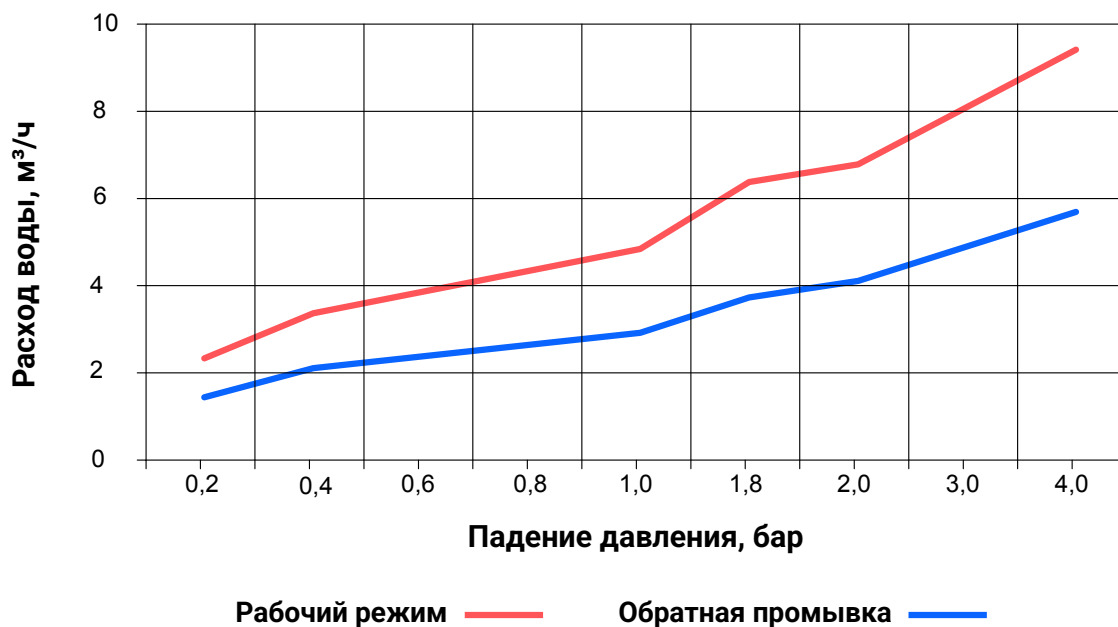
Резьбовое соединение с корпусом фильтра 2 1/2"
Вход/выход 1"
Водоподъемная труба 26,7 мм (1,05")
Дренажная линия 1/2"
Солевая линия 3/8"

Электрические характеристики

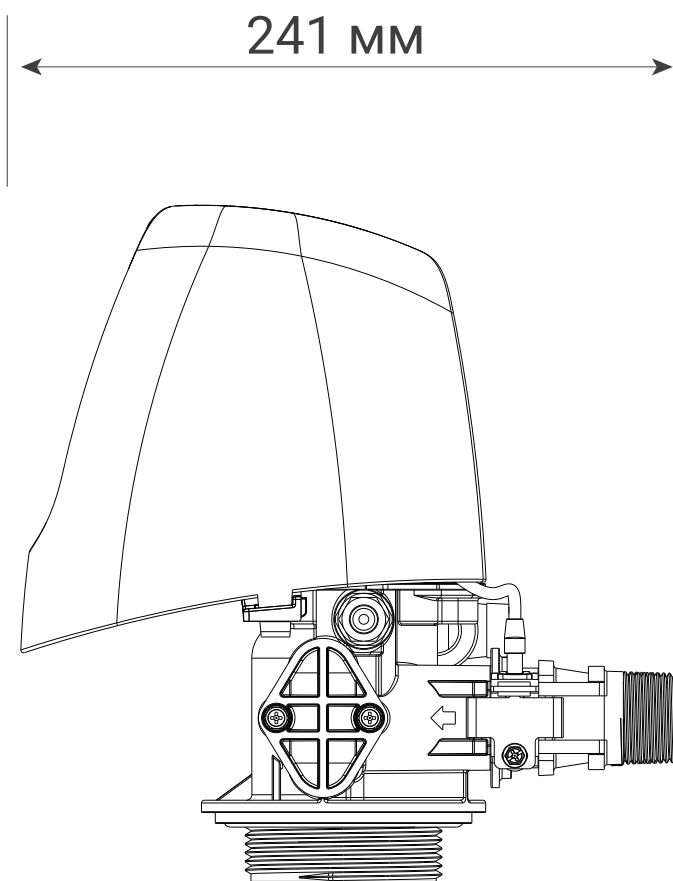
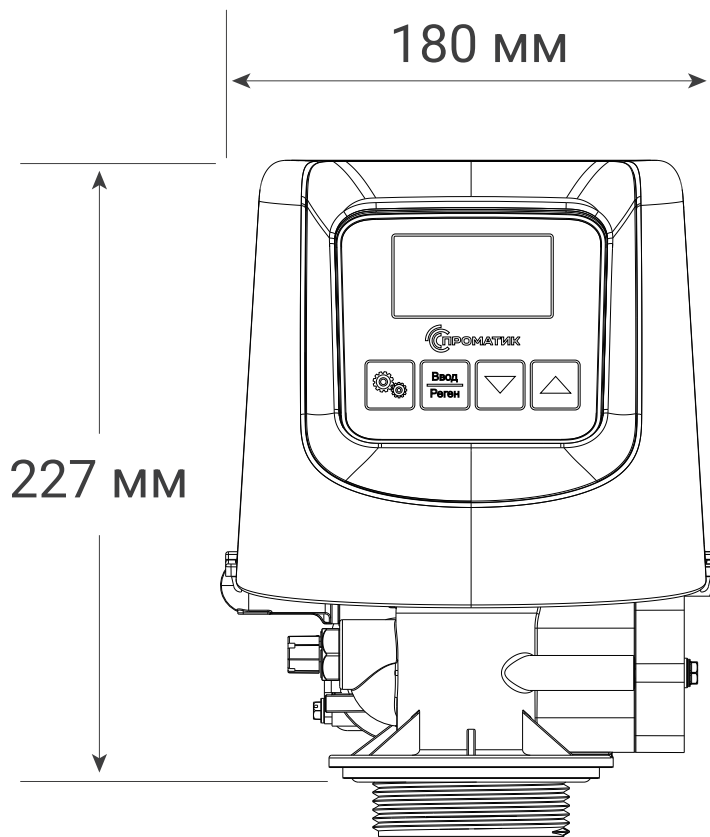
Входное напряжение трансформатора 220 В пер. ток.
Частота входного напряжения 50–60 Гц
Выходное напряжение трансформатора 24 В пер. ток.
Входное напряжение мотора 24 В пер. ток.
Входное напряжение контроллера 24 В пер. ток.
Макс. потребление мощности контроллером 6 Вт
Класс защиты IP 22

2.2 Зависимость перепада давления от расхода воды

График зависимости перепада давления от расхода отображает гидравлические характеристики клапана управления. Он позволяет определить перепад давления при заданном расходе, установить максимальную пропускную способность клапана в зависимости от входного давления и рассчитать общие гидравлические потери в системе.



2.3 Габаритный чертеж



2.4 Циклы регенерации

Информация

Данный клапан управления поддерживает регенерацию как нисходящим, так и восходящим потоком (в зависимости от комплектации).

2.4.1 Нисходящий поток (5 циклов)

Рабочий режим

Необработанная вода направляется сверху вниз через слой ионообменной смолы и поднимается вверх по водоподъемной трубе. Соли жесткости вступают в ионную реакцию со смолой и замещаются на ионы натрия.

Обратная промывка – Этап 1

При обратной промывке клапан управления меняет направление потока на обратное, вода направляется сверху вниз по водоподъемной трубе и поднимается вверх через слой ионообменной смолы, при этом он увеличивается в объеме и перемешивается, а из его толщи удаляются накопившиеся загрязнения.

Подача солевого раствора и медленная промывка – Этап 2

На данном этапе клапан управления забирает солевой раствор из бака-солерастворителя и направляет его сверху вниз через слой ионообменной смолы. При этом соли жесткости, находящиеся в слое ионообменной смолы, замещаются ионами натрия и выводятся через водоподъемную трубу в канализацию. Как только солевой раствор в баке-солерастворителе заканчивается, и защитный воздушный клапан закрывается, начинается стадия медленной промывки, при которой происходит вытеснение солевого раствора из установки.

Прямая промывка – Этап 3

Клапан управления направляет поток воды сверху вниз через слой ионообменной смолы, затем вода поднимается вверх по водоподъемной трубе и выводится в канализацию. Остатки солевого раствора вымываются из слоев ионообменной смолы, при этом слой ионообменной смолы уплотняется и возвращается к своим прежним размерам.

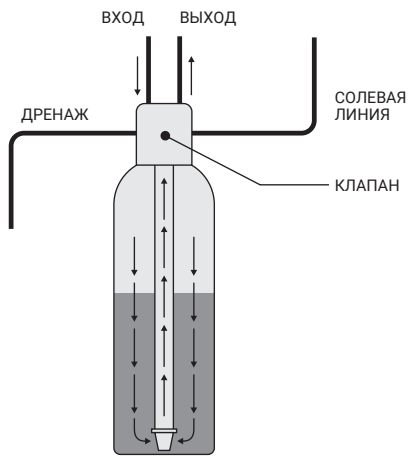
Заполнение бака-солерастворителя – Этап 4

Заключительный этап регенерации, при котором вода поступает в бак-солерастворитель с целью подготовки солевого раствора для последующей регенерации.

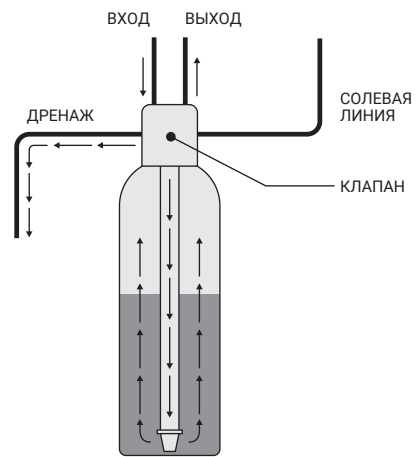
Примечание

Изображения приведены исключительно в иллюстративных целях. При монтаже всегда сверяйтесь с маркировкой входа и выхода на корпусе клапана.

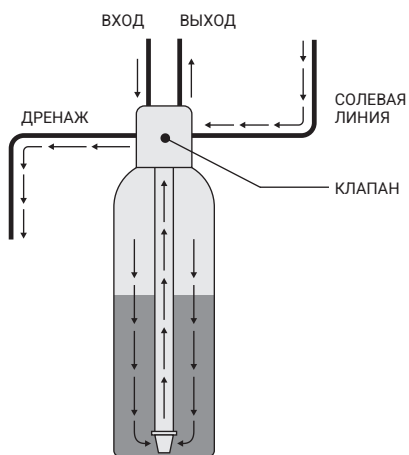
Рабочий режим



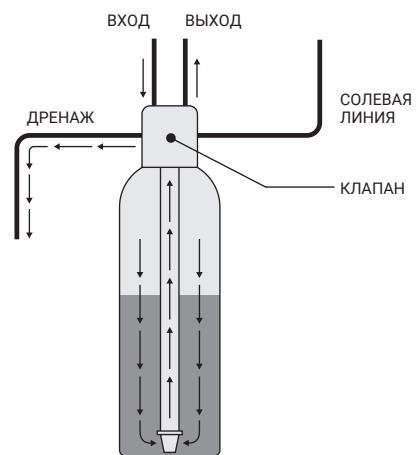
Обратная промывка – Этап 1



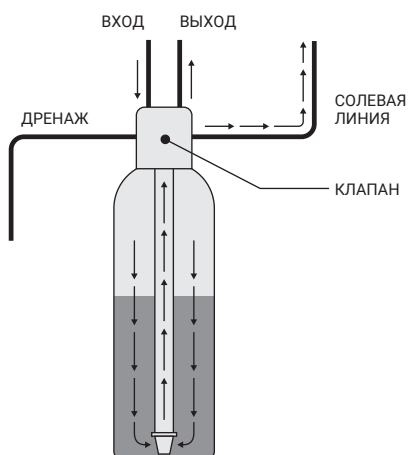
Подача солевого раствора и медленная промывка – Этап 2



Прямая промывка – Этап 3



Заполнение бака-солеорастворителя – Этап 4



2.4.2 Восходящий поток (5 циклов)

Информация

Данная функция доступна только для модификаций клапана управления, поддерживающих регенерацию восходящим потоком.

Рабочий режим

Необработанная вода направляется сверху вниз через слой ионообменной смолы и поднимается вверх по водоподъемной трубе. Соли жесткости вступают в ионную реакцию со смолой и замещаются на ионы натрия.

Подача солевого раствора и медленная промывка – Этап 1

На данном этапе клапан управления забирает солевой раствор из бака-солерастворителя и направляет его сверху вниз через слой ионообменной смолы. При этом соли жесткости, находящиеся в слое ионообменной смолы, замещаются ионами натрия и выводятся через водоподъемную трубу в канализацию. Как только солевой раствор в баке-солерастворителе заканчивается, и защитный воздушный клапан закрывается, начинается стадия медленной промывки, при которой происходит вытеснение солевого раствора из установки.

Обратная промывка – Этап 2

При обратной промывке клапан управления меняет направление потока на обратное, вода направляется сверху вниз по водоподъемной трубе и поднимается вверх через слой ионообменной смолы, при этом он увеличивается в объеме и перемешивается, а из его толщи удаляются накопившиеся загрязнения.

Прямая промывка – Этап 3

Клапан управления направляет поток воды сверху вниз через слой ионообменной смолы, затем вода поднимается вверх по водоподъемной трубе и выводится в канализацию. Остатки солевого раствора вымываются из слоев ионообменной смолы, при этом слой ионообменной смолы уплотняется и возвращается к своим прежним размерам.

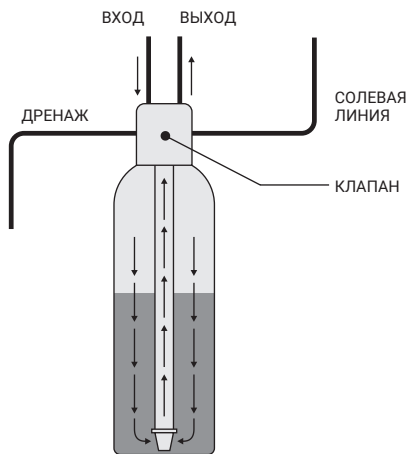
Заполнение бака-солерастворителя – Этап 4

Заключительный этап регенерации, при котором вода поступает в бак-солерастворитель с целью подготовки солевого раствора для последующей регенерации.

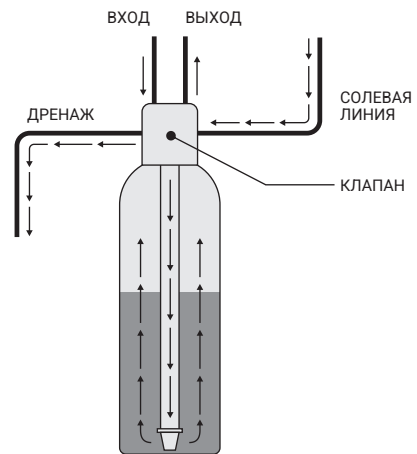
Примечание

Изображения приведены исключительно в иллюстративных целях. При монтаже всегда сверяйтесь с маркировкой входа и выхода на корпусе клапана.

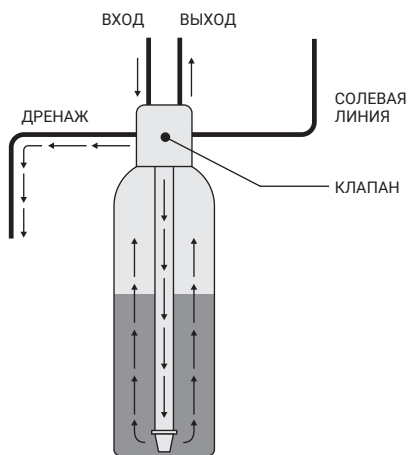
Рабочий режим



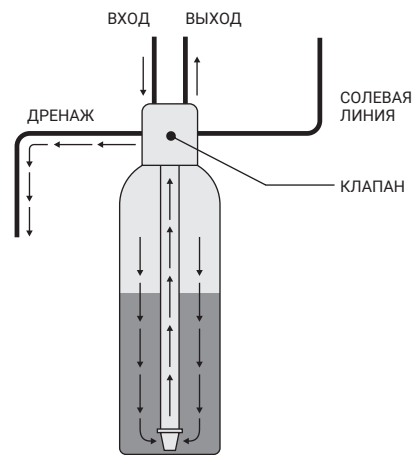
Подача солевого раствора и медленная промывка – Этап 1



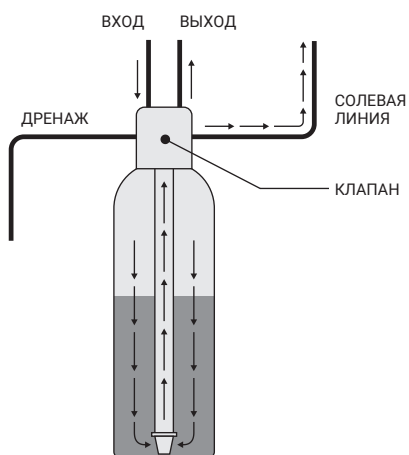
Обратная промывка – Этап 2



Прямая промывка – Этап 3



Заполнение бака-солеорастворителя – Этап 4



2.4.3 Восходящий поток (5 циклов), первый этап заполнение бака-солерастворителя

Информация

Данная функция доступна только для модификаций клапана управления, поддерживающих регенерацию восходящим потоком.

Рабочий режим

Необработанная вода направляется сверху вниз через слой ионообменной смолы и поднимается вверх по водоподъемной трубе. Соли жесткости вступают в ионную реакцию со смолой и замещаются на ионы натрия.

Заполнение бака-солерастворителя – Этап 1

Вода поступает в бак-солерастворитель с целью подготовки солевого раствора для регенерации фильтра.

Приготовление солевого раствора – Этап 2

В данном режиме фильтр встает в режим ожидания на время приготовления солевого раствора.

Подача солевого раствора и медленная промывка – Этап 3

На данном этапе клапан управления забирает солевой раствор из бака-солерастворителя и направляет его сверху вниз через слой ионообменной смолы. При этом соли жесткости, находящиеся в слое ионообменной смолы, замещаются ионами натрия и выводятся через водоподъемную трубу в канализацию. Как только солевой раствор в баке-солерастворителе заканчивается, и защитный воздушный клапан закрывается, начинается стадия медленной промывки, при которой происходит вытеснение солевого раствора из установки.

Обратная промывка – Этап 4

При обратной промывке клапан управления меняет направление потока на обратное, вода направляется сверху вниз по водоподъемной трубе и поднимается вверх через слой ионообменной смолы, при этом он увеличивается в объеме и перемешивается, а из его толщи удаляются накопившиеся загрязнения.

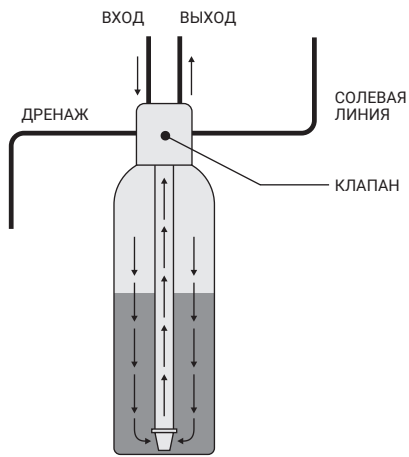
Прямая промывка – Этап 5

Клапан управления направляет поток воды сверху вниз через слой ионообменной смолы, затем вода поднимается вверх по водоподъемной трубе и выводится в канализацию. Остатки солевого раствора вымываются из слоев ионообменной смолы, при этом слой ионообменной смолы уплотняется и возвращается к своим прежним размерам.

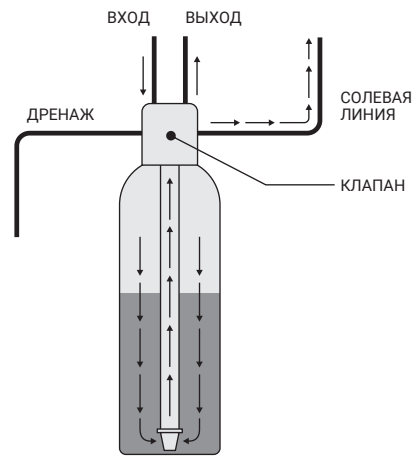
Примечание

Изображения приведены исключительно в иллюстративных целях. При монтаже всегда сверяйтесь с маркировкой входа и выхода на корпусе клапана.

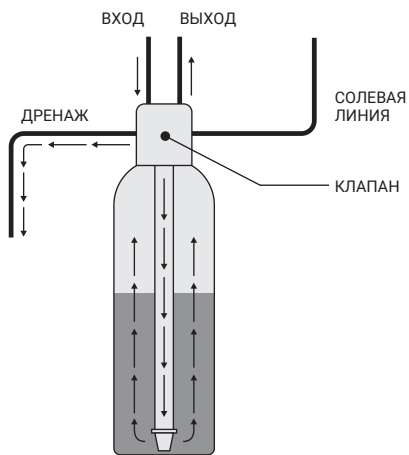
Рабочий режим



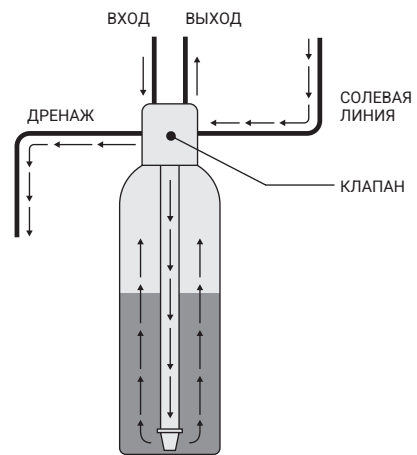
Заполнение бака-солеорастворителя – Этап 1



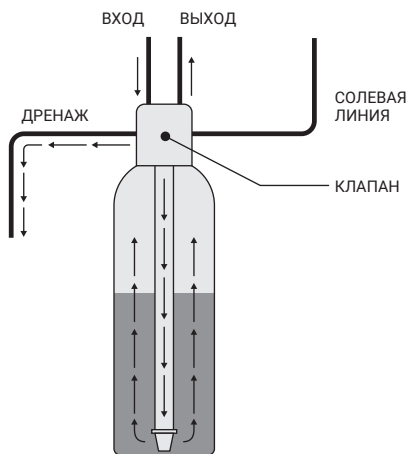
Приготовление солевого раствора – Этап 2



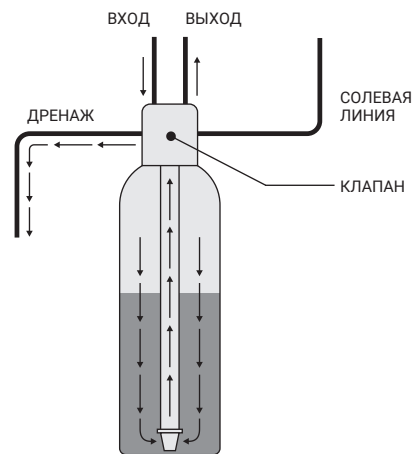
Подача солевого раствора и медленная промывка – Этап 3



Обратная промывка – Этап 4



Прямая промывка – Этап 5



2.4.4 Фильтр (3 цикла)

Рабочий режим

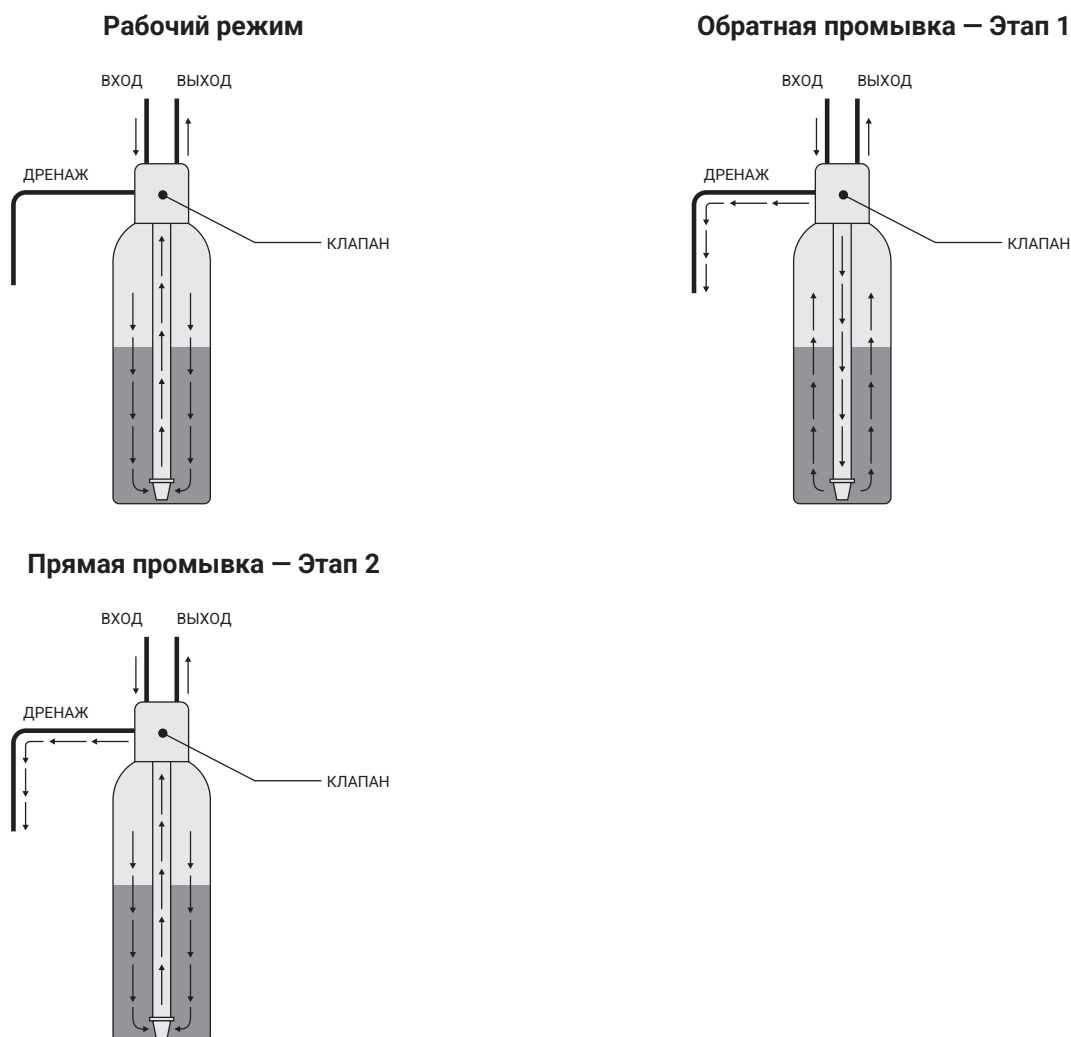
Необработанная вода направляется сверху вниз через слой фильтрующего материала и поднимается вверх по водоподъемной трубе. При этом примеси и взвешенные вещества задерживаются на поверхности или в толще фильтрующего материала.

Обратная промывка – Этап 1

При обратной промывке клапан управления меняет направление потока на обратное, вода направляется сверху вниз по водоподъемной трубе и поднимается вверх через слой фильтрующего материала, при этом он увеличивается в объеме и перемешивается, а с его поверхности и толщи удаляются накопившиеся загрязнения.

Прямая промывка – Этап 2

Клапан управления направляет поток воды сверху вниз через слой фильтрующего материала, затем вода поднимается вверх по водоподъемной трубе и выводится в канализацию. При этом слой фильтрующего материала уплотняется и возвращается к своим прежним размерам.



2.5 Режимы регенерации

Немедленная регенерация по объему

Контроллер учитывает с помощью встроенного расходомера объем пропущенной воды и, если заданный объем системы исчерпан, запускает режим немедленной регенерации.

Отложенная регенерация по объему

Контроллер учитывает с помощью встроенного расходомера объем пропущенной воды и, если заданный объем системы исчерпан, запускает регенерацию после того, как наступит ближайшее разрешенное время.

Регенерация по времени

В данном режиме контроллер выводит установку на регенерацию через заданное количество дней в установленное время.

Ежедневная регенерация по времени

В данном режиме контроллер выводит установку на регенерацию несколько раз в сутки. Максимально можно задать до 12 регенераций в сутки.

Регенерация по недельному расписанию

Контроллер выводит установку на регенерацию в установленные дни недели (понедельник, вторник и т.д.) в установленное время.



Подсказка

Для вывода фильтров в режим принудительной регенерации обратитесь к разделу «Программирование» (п. 5.7, Страница 32) руководства пользователя. В данном разделе содержится подробное описание процедуры запуска принудительного цикла регенерации.

3 Установка

3.1 Предостережения

Производитель не несет ответственности за травмирование или материальный ущерб, вызванные неправильным использованием устройства.

Если информации в данной инструкции недостаточно для выполнения правильной установки, эксплуатации или обслуживания устройства, обратитесь в службу технической поддержки дистрибьютора.

Установка устройства должна осуществляться квалифицированным техническим специалистом в соответствии с действующими стандартами и нормативами, а также использованием предназначенных для этой цели инструментов.

Перед началом любых работ по устранению неисправности необходимо выполнить три обязательных требования безопасности: отключить трансформатор от электропитания, перекрыть подачу воды на входе клапана и полностью сбросить давление в системе. Только после этого можно приступать к ремонтным работам.

Перед запуском системы убедитесь в соблюдении следующих требований:

1. Перед первым запуском убедитесь в правильности монтажа и герметичности всех трубных соединений.
2. Запрещается проводить сварочные работы рядом с клапаном. Нагрев может вызвать повреждение пластиковых компонентов.
3. Обеспечьте температуру воздуха выше 0°C во избежание замерзания воды и повреждения оборудования.
4. Фильтр должен быть закреплен строго вертикально на ровной поверхности. Несоблюдение этого требования может привести к попаданию фильтрующего материала в клапан и его поломке.

3.2 Гидравлические и температурные требования

- Температура воды не должна превышать 43 °C;
- Для эффективной работы клапана во время регенерации требуется поддерживать давление воды не менее 1,8 бар;
- Для предотвращения деформации корпуса рекомендуется поддерживать давление воды не более 6 бар.

3.3 Требования к электрическим деталям

Трансформатор переменного тока, мотор и контроллер не имеют обслуживаемых деталей. В случае неисправности потребуется замена.

Любое электрическое подключение должно осуществляться в соответствии с действующими местными нормами.

- Используйте только трансформатор переменного тока, который входит в комплект поставки;
- Электрическая розетка питания клапана должна быть заземлена;
- Для отключения питания клапана отсоедините трансформатор переменного тока от источника питания;

- Если используется источник бесперебойного питания, убедитесь, что напряжение источника питания совместимо с напряжением устройства;
- Убедитесь, что контроллер подключен к электропитанию;
- В случае повреждения проводки клапана, необходимо в обязательном порядке заменить ее квалифицированным специалистом.

3.4 Требования к месту установки

Место установки фильтра имеет важное значение для правильной работы фильтра. Требуется соблюдение следующих условий во время установки:

- Фильтр должен быть размещен на ровной и твердой поверхности;
- Необходимо предусмотреть наличие свободного пространства для доступа к оборудованию с целью технического обслуживания и удобной эксплуатации;
- Для питания клапана необходимо предусмотреть розетку рядом с фильтром, таким образом, чтобы была полностью исключена возможность попадания на нее воды. При больших отклонениях напряжения необходимо дополнительно установить стабилизатор;
- Во избежание попадания в клапан горячей воды при внезапном падении давления, на линии очищенной воды после фильтра рекомендуется установить обратный клапан;
- Рекомендуется размещать установку максимально близко от хозяйственно-бытовой или производственной канализации;
- Подключение клапана к трубопроводу должно производиться через обводную линию (байпас), оборудованную запорной арматурой, позволяющей при необходимости подавать потребителю исходную воду;
- Клапан должен быть установлен в положении, не создающем дополнительного давления на трубопровод системы водоснабжения.

3.5 Особые указания

Не допускается

Не используйте смазки на нефтяной основе, например вазелин, масла или углеводородные смазки.

Используйте только разрешенную к применению силиконовую смазку или мыльную воду!

- Все пластиковые соединения должны затягиваться от руки. Герметизирующая лента (PTFE) может использоваться для соединений без уплотнительных колец. Не используйте клещи или трубные ключи.
- Паяльные работы рядом с линией дренажа должны быть выполнены до подсоединения линии дренажа к клапану. Чрезмерный нагрев приведет к повреждению внутренних деталей клапана.
- Не используйте свинец в качестве припоя.

- Водоподъемная труба должна отрезаться вровень с верхом бака. Немного скосите кромку, чтобы не допустить повреждение уплотнения во время установки в клапан.
- Линия дренажа должна иметь необходимый диаметр для корректной работы фильтра в режиме обратной промывки.
- Не используйте в качестве опоры для системы фитинги клапана, трубопроводы или байпас.
- В любых условиях рекомендуется установка префильтра (с фильтрующей способностью 100-400 мкм).

3.6 Байпасный клапан

При монтаже системы рекомендуется устанавливать байпасный клапан для отключения клапана от трубопроводной системы, для удобного сервисного и технического обслуживания. При этом потребитель имеет возможность использовать исходную воду.

4 Настройка параметров системы

4.1 Рекомендуемые конфигурации клапана INJ/DLFC/BLFC

| Диаметр корпуса | Объем смолы | Инжектор | | | | DLFC | BLFC | |
|-----------------|-------------|----------|---------|----|---------|------|------|--------|
| | | DF | Цвет | UF | Цвет | | GPM | DF GPM |
| 8 | 10 - 25 | 1 | Белый | 0 | Красный | 1,5 | 0,25 | 0,125 |
| 10 | 25 - 40 | | | | | 2,4 | | 0,25 |
| 12 | 45 - 55 | 2 | Синий | 1 | Белый | 3,5 | 0,5 | |
| 13 | 55 - 75 | | | | | 4,0 | | |
| 14 | 75 - 100 | 3 | Желтый | 2 | Синий | 5,0 | | 0,5 |
| 16 | 100 - 125 | | | | | 7,0 | | |
| 18 | 150 - 175 | 4 | Зеленый | 3 | Желтый | 10,0 | 1,0 | 1,0 |

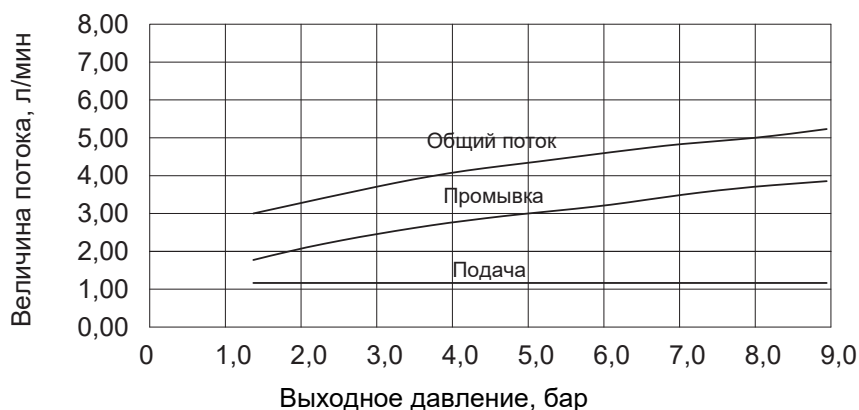
Примечание

Данные параметры приведены для давления 3,5 бара в системах умягчения воды. Для фильтров-обезжелезивателей подбор ограничительной шайбы DLFC осуществляется в зависимости от типа используемого фильтрующего материала.

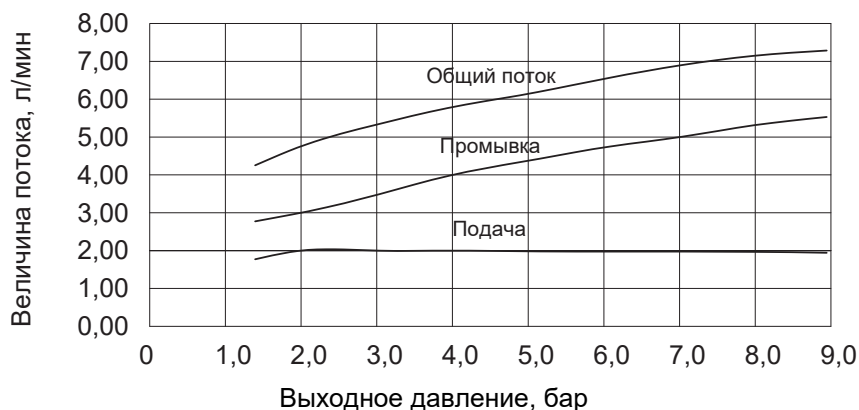
4.1.1 Расход воды через инжектор

На следующих графиках представлены значения величины потока через инжектор в зависимости от входного давления с учетом типоразмера инжектора.

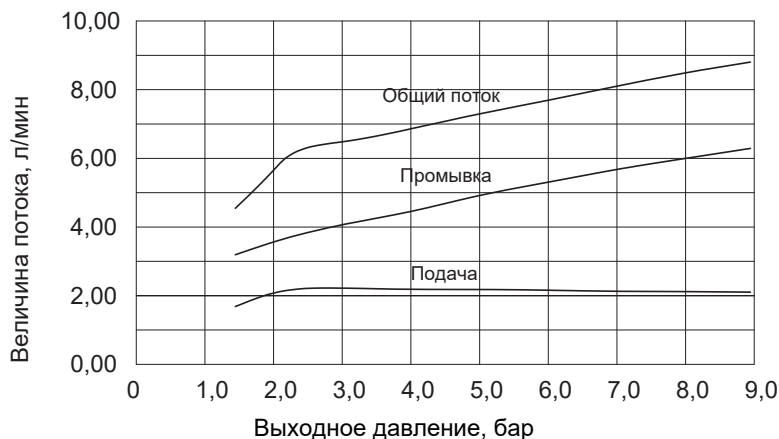
Инжектор 1 (Белый)



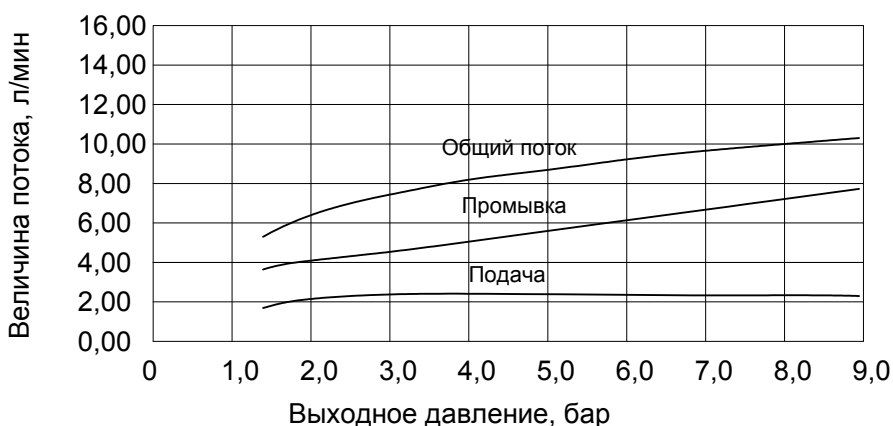
Инжектор 2 (Синий)



Инжектор 3 (Желтый)



Инжектор 4 (Зеленый)



4.2 Рекомендации по настройке умягчителей воды

4.2.1 Общие положения

Обязательным условием при настройке параметров клапана в режиме умягчителя является необходимость выполнения полного анализа исходной воды, чтобы предотвратить отрицательное влияние химических элементов (например, железа) на ионообменную смолу.

При настройке клапана необходимо учитывать следующие параметры:

- жесткость исходной воды;
- номинальную и максимальную скорость фильтрации;
- объем ионообменной смолы в корпусе фильтра;
- величину потока через фильтр;
- дозу соли на регенерацию.

В связи с тем, что процесс ионного обмена во время умягчения воды и регенерации смолы происходит при соблюдении определенных условий, убедитесь, что скорость фильтрации на разных этапах соответствует техническим требованиям для правильного процесса ионного обмена.



Подсказка

Необходимая скорость указана в спецификациях смолы, которые предоставляются изготовителем.

4.2.2 Параметры, которые необходимо учитывать

Перед настройкой параметров клапана убедитесь, что в корпус фильтра засыпано достаточное количество ионообменной смолы. В противном случае, могут наблюдаться серьезные проблемы с проскоком солей жесткости при номинальной и особенно максимальной скорости потока.



Внимание

При загрузке ионообменной смолы необходимо обеспечить свободное пространство в верхней части корпуса фильтра. Минимальный объем незаполненной зоны должен составлять не менее 1/3 от общего объема корпуса.

4.2.3 Ионообменная емкость смолы и доза соли на регенерацию

Обратите внимание, что ионообменная емкость смолы зависит от количества соли, используемой во время этапа подачи солевого раствора и медленной промывки.

При этом количество соли, используемой при регенерации, зависит от объема воды, находящейся в баке-солерастворителе. Другими словами, доза соли на регенерацию настраивается путем настройки длительности этапа заполнения бака-солерастворителя.

4.3 Рекомендации по настройке фильтров

Для корректной работы клапана в режиме фильтр, необходимо предварительно выполнить полный анализ исходной воды.

При настройке клапана необходимо учитывать следующие параметры:

- содержание железа и других примесей в исходной воде;
- номинальную и максимальную скорость фильтрации;
- объем и грязеемкость фильтрующего материала;
- величину рабочего потока через фильтр.



Подсказка

При наличии повышенных концентраций железа или других примесей в воде рекомендуется снижать расчетную скорость фильтрации для улучшения процесса очистки воды.

5 Программирование

5.1 Описание элементов управления клапана



5.1.1 Основной дисплей

- 1: **Тип регенерации** - отображает текущий тип регенерации фильтра
- 2: **Время** - показывает текущее время системы
- 3: **Индикатор потока** - показывает наличие или отсутствие потока воды
- 4: **День недели** - текущий день недели
- 5: **Оставшийся объем** - объем воды до следующей регенерации

5.1.2 Управление

6: Кнопка «Настройки»

- Краткое нажатие в сервисном меню - вход в режим программирования или диагностики
- В режиме программирования - возврат к предыдущему меню с сохранением изменений

7: Кнопка «Ввод»/«Регенерация»

- В сервисном режиме - запуск принудительной регенерации
- Во время регенерации - переход к следующему этапу
- В режиме программирования - ввод данных и перемещение курсора

8: Кнопка «Вниз» - уменьшение значений в режиме программирования

9: Кнопка «Вверх» - увеличение значений в режиме программирования

Подсказка

Для принудительного запуска цикла регенерации нажмите кнопку «Регенерация» в сервисном режиме. Система предоставляет возможность начать немедленную регенерацию или установить отложенный запуск. Подробные инструкции по настройке параметров ручной регенерации приведены в разделе «Программирование» (п. 5.7, стр. 32).

Информация

После входа в режим программирования все параметры можно просматривать и корректировать согласно необходимости. Некоторые функции будут отсутствовать на экране в зависимости от текущих настроек.

Информация

При программировании для возврата в предыдущее меню нажмите кнопку «Настройки».

Подсказка

После активации сервисных настроек становится доступна функция настройки межсервисного интервала.

5.2 Меню специалиста



Внимание

Данный раздел предназначен исключительно для квалифицированных специалистов, обладающих соответствующими знаниями и опытом. Неправильные настройки в меню специалиста могут привести к некорректной работе клапана управления.

Перед началом программирования клапана необходимо войти в меню для специалиста и ввести **первичные настройки** для корректной работы устройства.

В сервисном режиме одновременно нажмите кнопки «**Вверх**» и «**Вниз**» в течение 5 секунд.

5.2.1 Установка типа регенерации

Установите курсор на строку «**Тип регенерации**» и нажмите кнопку «**Ввод**». С помощью кнопок «**Вверх**» и «**Вниз**» выберите нужный тип регенерации и подтвердите выбор нажатием кнопки «**Ввод**».



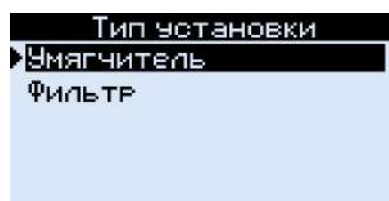
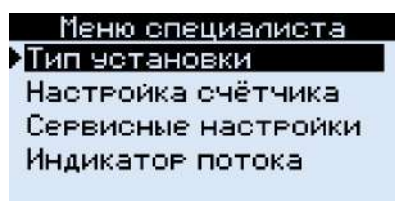
Внимание

Тип регенерации строго зависит от модификации клапана управления. Идентифицировать модификацию можно по маркировке на клапане управления или цвету шестерен в механизме клапана:

Синие шестерни: прямоточная регенерация (фильтрация)

Белые шестерни: противоточная регенерация

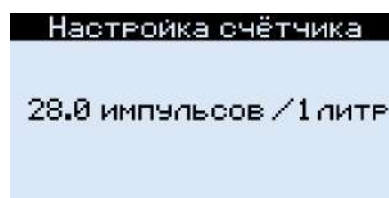
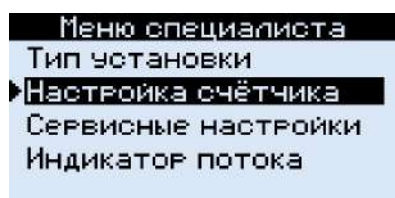
Зеленые шестерни: противоточная регенерация с первоначальным заполнением бака



5.2.2 Настройка счетчика воды

Установите курсор на строку «**Настройка счетчика воды**» и нажмите кнопку «**Ввод**». С помощью кнопок «**Вверх**» и «**Вниз**» установите нужное количество импульсов на литр, далее нажмите на кнопку «**Настройки**» для сохранения выбора.

Значение по умолчанию: 28.0



5.2.3 Включение сервисных настроек

Установите курсор на строку «Сервисные настройки» и нажмите кнопку «Ввод». С помощью кнопок «Вверх» и «Вниз» выберите вариант «Вкл» и нажмите кнопку «Настройки» для сохранения выбора. После этого будет активирована возможность указать контактные данные сервисной организации, межсервисный интервал, которые будут отображаться на дисплее в сервисном режиме и режиме ожидания.

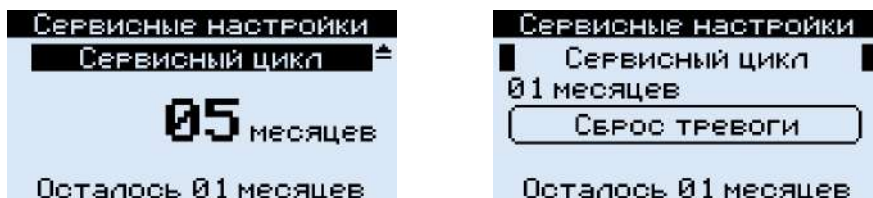


5.2.4 Установка сервисного цикла

Установите курсор на строку «Сервисный цикл» и нажмите кнопку «Ввод». С помощью кнопок «Вверх» и «Вниз» установите периодичность сервисного обслуживания и нажмите кнопку «Настройки» для сохранения выбора.

Пользователь может установить межсервисный интервал от 1 до 12 месяцев. По истечении заданного периода клапан управления выведет напоминание о необходимости проведения сервисного обслуживания фильтра.

Для отключения сигнализации и начала нового межсервисного периода необходимо сбросить напоминание через меню «Сброс тревоги».



5.2.5 Выбор индикатора потока

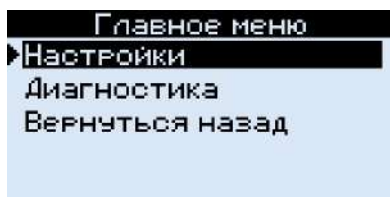
В этом меню с помощью кнопок «Вверх» и «Вниз» можно выбрать способ отображения расхода воды: в виде динамических иконок или цифрового значения текущего расхода. Выбранный режим индикации будет активен в сервисном режиме.



После настройки первичных параметров выйдите из меню специалиста, зажав кнопку «Настройки» в течение 2 секунд, и приступайте к программированию клапана.

5.3 Настройка параметров

Для входа в режим настройки параметров нажмите кнопку **«Настройки»** и выберите нужный пункт в появившемся меню.

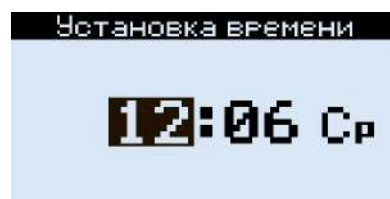
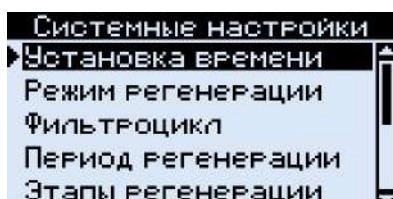


Информация

В зависимости от выбранного типа регенерации и режима регенерации некоторые пункты меню могут не отображаться.

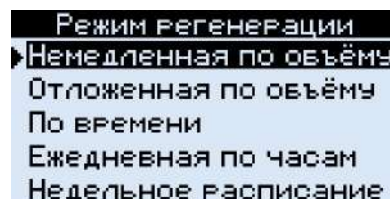
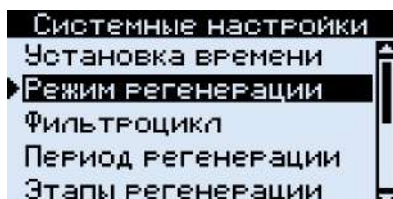
5.3.1 Установка дня недели и текущего времени

Установите курсор на строку **«Текущее Время»** и нажмите кнопку **«Ввод»**. Последовательно установите часы, минуты и день недели. Для выбора значения используйте кнопки **«Вверх»** и **«Вниз»**. Для последовательного переключения между выбором часов, минут и дней недели нажмите кнопку **«Ввод»**. Далее нажмите на кнопку **«Настройки»** для сохранения значений и выхода в главное меню.



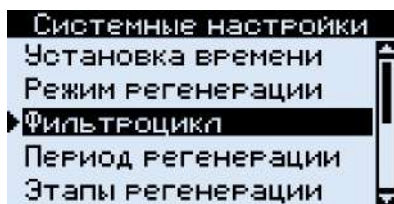
5.3.2 Установка режима регенерации

Установите курсор на строку **«Режим регенерации»** и нажмите кнопку **«Ввод»**. С помощью кнопок **«Вверх»** и **«Вниз»** выберите нужный режим регенерации и подтвердите выбор нажатием кнопки **«Ввод»**.



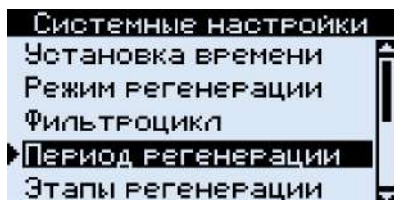
5.3.3 Установка фильтроцикла

Установите курсор на строку «**Фильтроцикл**» и нажмите кнопку «**Ввод**». С помощью кнопок «**Вверх**» и «**Вниз**» установите нужное значение. Значения вводятся слева направо, для перевода курсора вправо нажмите «**Ввод**».



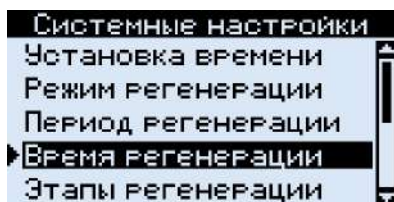
5.3.4 Установка периода регенерации

Установите курсор на строку «**Период регенерации**» и нажмите кнопку «**Ввод**». С помощью кнопок «**Вверх**» и «**Вниз**» выберите необходимое количество дней (0 - 99) и нажмите кнопку «**Ввод**». При выборе значения «**Выкл**» настройка будет отключена.



5.3.5 Установка времени регенерации

Установите курсор на строку «**Время регенерации**» и нажмите кнопку «**Ввод**». Последовательно установите часы и минуты. Для выбора значения используйте кнопки «**Вверх**» и «**Вниз**». Для последовательного переключения между выбором часов и минут нажмите кнопку «**Ввод**».



5.3.6 Установка длительности этапов регенерации

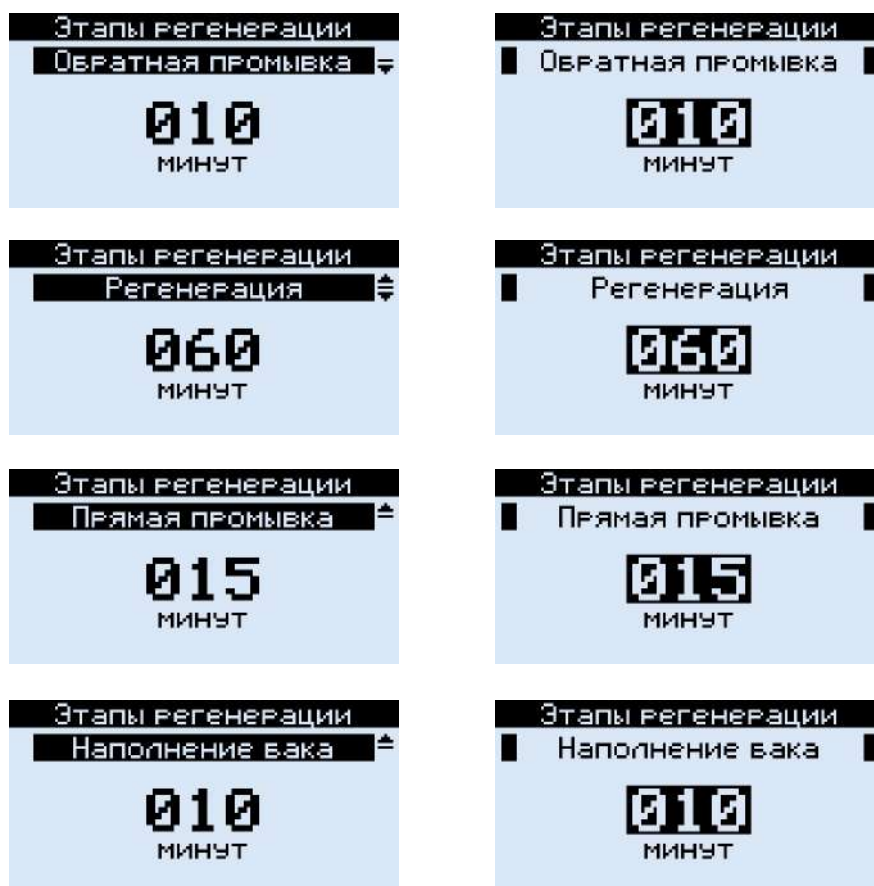
Информация

Количество программируемых этапов и их последовательность зависят от выбранного типа регенерации.

Установите курсор на строку «**Этапы регенерации**» и нажмите кнопку «**Ввод**». С помощью кнопок «**Вверх**» и «**Вниз**» выберите этап регенерации, длительность которого необходимо скорректировать и нажмите кнопку «**Ввод**».

Далее с помощью кнопок «**Вверх**» и «**Вниз**» установите нужное значение и нажмите кнопку «**Ввод**» для сохранения. При этом вы вернетесь к меню выбора этапов регенерации.

Для возврата на экран выбора этапов регенерации нажмите кнопку «**Настройка**».



5.3.7 Настройка реле потока

Установите курсор на строку «**Реле потока**» и нажмите кнопку «**Ввод**». Далее еще раз нажмите кнопку «**Ввод**» и с помощью кнопок «**Вверх**» и «**Вниз**» выберите состояние режима реле потока. Для сохранения выбора нажмите кнопку «**Настройки**».



Подсказка

При активации функции реле потока в программе и наличии установленного счетчика воды появляется возможность управления внешними устройствами. С выхода РП (см. раздел «Электрическая схема» п. 5.7, стр. 32) снимается сигнал, формируемый при проходе воды через счетчик. Этот сигнал может использоваться для управления внешним оборудованием, таким как дозирующий насос или компрессор, через промежуточное реле.

5.3.8 Настройка генератора хлора

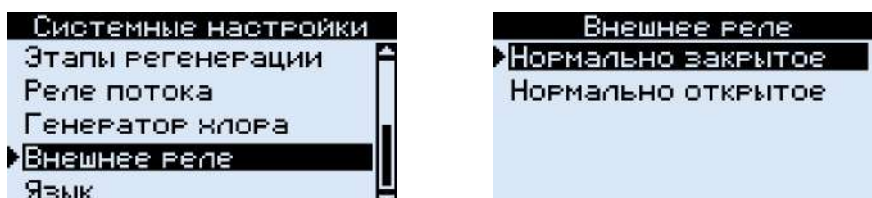
Установите курсор на строку «Генератор хлора» и нажмите кнопку «Ввод». Далее еще раз нажмите кнопку «Ввод» и с помощью кнопок «Вверх» и «Вниз» выберите состояние режима генератора хлора. Для сохранения выбора нажмите кнопку «Настройки».

При включении в программе генератора хлора, появятся дополнительные настройки, навигация по которым осуществляется с помощью кнопок «Вверх» и «Вниз». Установите необходимые параметры работы и сохраните их, нажав кнопку «Настройки».



5.3.9 Настройка работы внешнего реле

Установите курсор на строку «Внешнее реле» и нажмите кнопку «Ввод». С помощью кнопок «Вверх» и «Вниз» выберите режим работы реле и нажмите кнопку «Ввод».



5.3.10 Установка языка

Установите курсор на строку «Язык» и нажмите кнопку «Ввод». С помощью кнопок «Вверх» и «Вниз» выберите нужный язык и нажмите кнопку «Ввод».



5.4 Диагностика

Информация

В зависимости от выбранного типа регенерации, режима работы и модификации клапана управления, некоторые данные на дисплее могут быть недоступны для отображения.

Для входа в режим диагностики необходимо нажать кнопку «**Настройки**» и выбрать соответствующий пункт меню «**Диагностика**».

Режим диагностики предоставляет доступ к ключевым параметрам системы, которые полезны для оценки текущей работы фильтра, его обслуживания и устранения неисправностей:

- Текущий поток
- Пиковый поток
- Использованный объем с последней регенерации
- Использованный объем с начала эксплуатации *
- Количество часов после последней регенерации
- Версия ПО

Информация

На экране с показателем «Общий объем с начала эксплуатации» удерживайте кнопку «**Ввод**» в течение 10 секунд, чтобы сбросить счетчик объема пропущенной воды через фильтр с начала эксплуатации.

Последствие: Эта операция полностью обнулит архивные данные. Их будет невозможно восстановить.

Рекомендация: Выполняйте сброс только в исключительных случаях (например, после замены фильтрующей загрузки или по указанию сервисного инженера).



5.5 Сброс контроллера

Чтобы сбросить настройки клапана до заводских, отключите питание, затем, удерживая кнопку «Регенерация», снова подключите питание.

Примечание

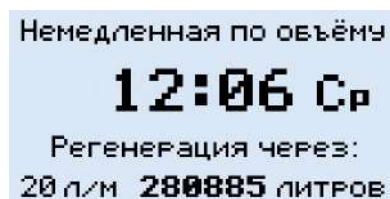
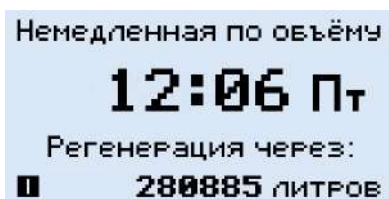
После сброса настроек к заводским установкам клапан автоматически активирует прямоточный тип регенерации. Для клапанов других модификаций (с белыми или зелеными шестернями) необходимо вручную установить соответствующий тип регенерации через меню специалиста.

5.6 Индикация при эксплуатации

Клапан управления поддерживает различные режимы работы, и в каждом из них на дисплее отображается соответствующая информация.

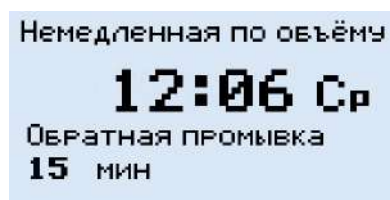
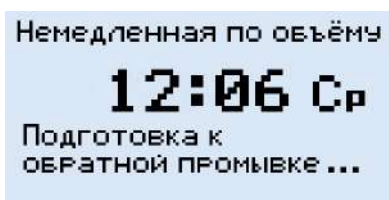
5.6.1 Индикация в сервисном режиме

В сервисном режиме на дисплее отображаются параметры расхода воды и оставшийся ресурс до следующей регенерации.



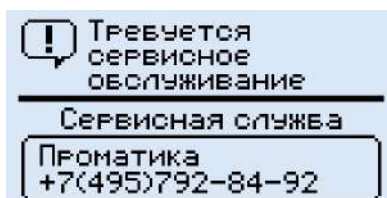
5.6.2 Индикация в режиме регенерации

В режиме регенерации на дисплее отображается текущий этап процесса (обратная промывка, подача реагента, прямая промывка и др.), а также отсчитывается оставшееся время до завершения цикла.



5.6.3 Индикация о необходимости сервисного обслуживания

При активированной функции сервисных настроек с установленным межсервисным интервалом, по истечении заданного периода на дисплее появится сообщение о необходимости проведения технического обслуживания фильтра.



5.7 Активация ручной регенерации

Принудительная немедленная регенерация

Для запуска немедленной принудительной регенерации нажмите кнопку «Регенерация», выберите в меню пункт «Немедленная регенерация» и подтвердите выбор нажав кнопку «Ввод». После этого клапан управления немедленно начнет цикл регенерации фильтра.

Принудительная отложенная регенерация

Для запуска отложенной регенерации нажмите кнопку «Регенерация», выберите пункт «Отложенная регенерация». Клапан перейдет в сервисный режим, а на дисплее начнет мигать время запланированного начала цикла.

Для отмены отложенной регенерации повторно войдите в меню выбора регенерации. Рядом с пунктом «Отложенная регенерация» появится значок обратной стрелки. Нажмите кнопку «Ввод» для отмены — индикация времени перестанет мигать, и клапан вернется к работе по стандартному алгоритму.

5.8 Работа во время сбоя электропитания

При отключении электропитания контроллер клапана сохраняет текущее положение механизма, этап регенерации и временные параметры. После восстановления питания система автоматически продолжает цикл регенерации с момента прерывания.

- Все запрограммированные настройки сохраняются в энергонезависимой памяти;
- Параметры текущего времени и даты сохраняются в течение двух месяцев при отключении электропитания.



Внимание

При отключении электропитания клапан сохраняет текущее положение. Если питание прервется во время заполнения бака-солерастворителя, для предотвращения перелива необходимо наличие штатных устройств безопасности: поплавкового клапана, дренажного переливного патрубка и защиты от отсутствия потока воды. Эти устройства должны быть установлены согласно техническим требованиям и поддерживаться в исправном состоянии.

5.9 Обнаружение ошибок

Код ошибки 1: Заблокирован мотор

Немедленная по объёму

12:06 Ср

Ошибка 0:
Мотор заклинило

Порядок устранения:

1. Отключите питание устройства и подключите заново. Контроллер выполнит автоматический поиск рабочего положения.
2. Если поиск не удался, отключите питание и проверьте: правильность положения микропереключателей и целостность подключения проводов к мотору.
3. Проведите визуальный осмотр и проверку: состояние компонентов двигателя и привода, правильность сборки механических частей и свободу хода плунжера клапана.
4. При обнаружении неисправности замените соответствующие компоненты и выполните повторную сборку.
5. После устранения неисправности подключите питание и проверьте работу устройства в течение полного цикла.
6. Если ошибка повторяется, обратитесь в авторизованный сервисный центр.

Код ошибки 1: Непрерывная работа мотора

Немедленная по объёму

12:06 Ср

Ошибка 1: Мотор очень долго работает

Порядок устранения:

1. Войдите в режим программирования и убедитесь, что установленный тип клапана и системы соответствует фактической конфигурации оборудования.
2. Отключите электропитание устройства и проверьте механизм привода на предмет механических повреждений.
3. Проверьте правильность установки микропереключателей и надежность подключения их проводов к мотору.
4. Запустите ручную регенерацию для проверки корректности прохождения всех стадий цикла регенерации.
5. Если ошибка повторяется, обратитесь в авторизованный сервисный центр.

6 Ввод в эксплуатацию

6.1 Общие рекомендации

1. Подключите клапан к источнику питания, когда байпасный клапан находится в режиме байпаса (вход и выход клапана закрыты).
2. Запрограммируйте контроллер.
3. Запустите принудительную немедленную регенерацию. Плунжер встанет в положение обратной промывки. Если первым этапом регенерации является другой этап, перейдите на этап обратной промывки. Когда плунжер будет находиться в положении обратной промывки, отключите клапан от источника питания.
4. Откройте на трубопроводе входной кран. Медленно откройте вход и выход байпасного клапана. Из линии дренажа должна пойти вода.
5. После того, как через дренажную линию начнет идти вода без пузырьков воздуха, подключите клапан к источнику питания.
6. **В случае наладки фильтра-умягчителя**, перейдите на этап заполнения бака-солерастворителя и дайте клапану заполнить бак-солерастворитель нужным объемом воды. Переведите клапан в сервисный режим (если не запрограммирована нестандартная процедура регенерации). Сделайте на баке-солерастворителе отметку для дальнейшего контроля заполнения бака-солерастворителя нужным объемом воды.
7. **В случае наладки фильтра-умягчителя**, переведите клапан на этап подачи солевого раствора. Дождитесь пока уровень воды в баке-солерастворителе не снизится до минимального уровня. Если во время этапа подачи солевого раствора вода осталась в баке-солерастворителе, увеличьте время этапа.
8. **В случае наладки фильтра-умягчителя**, во время этапа подачи солевого раствора бак-солерастворитель должен полностью опорожниться. Засеките время, за которое опорожнится бак-солерастворитель, и добавьте к этому времени еще 15 минут. Это время необходимо для этапа медленной отмычки ионообменной смолы от солевого раствора.
9. **В случае наладки фильтра-умягчителя**, заполните бак-солерастворитель таблетированной солью и сделайте вторую отметку на баке-солерастворителе для контроля заполнения бака-солерастворителя солью и уровнем воды в нем.
10. **В случае наладки фильтра-умягчителя**, отрегулируйте предохранительный солевой клапан в солевой шахте. Убедитесь, что штуцер переполнения установлен выше уровня поплавка.
11. После того, как фильтр проработает несколько минут в сервисном режиме, проведите анализ очищенной воды для проверки правильной работы в соответствии с требованиями.

6.2 Правила эксплуатации

1. Используйте только таблетированную соль, предназначенную для умягчения воды. Не используйте техническую или каменную соль.
2. В случае, если в корпус фильтра засыпан фильтрующий материал, не переворачивайте его на бок и храните только в вертикальном положении, в противном случае ионообменная смола, находящаяся в нем, может попасть в клапан или засорить верхний щелевой колпачок.
3. Перед настройкой и использованием клапана проведите анализ качества воды.

7 Техническое обслуживание



Внимание

Для обеспечения корректной и бесперебойной работы системы необходимо своевременно выполнять сервисное и техническое обслуживание клапана управления с привлечением профессиональных специалистов.

7.1 Проверка механических деталей

1. Визуальный осмотр и проверка герметичности

Проверьте общее состояние умягчителя/фильтра и связанных компонентов. Убедитесь в отсутствии протечек.

2. Контроль электрических соединений

Осмотрите разъемы и провода на предмет повреждений. Проверьте, нет ли признаков перегрева или перегрузки (оплавление, потемнение контактов).

3. Проверка настроек клапана и регенерации

Убедитесь, что электронный таймер настроен корректно. Проверьте частоту и правильность циклов регенерации.

4. Контроль водопотребления (при наличии счетчика)

Снимите текущие показания счетчика воды и сравните их с данными предыдущей проверки. Проанализируйте общий расход воды на соответствие норме.

5. Измерение давления в системе

Определите падение давления на умягчителе/фильтре. Убедитесь, что входное давление соответствует допустимым значениям для клапана и фильтра.

Сравните текущие показатели с предыдущими; при отклонениях скорректируйте длительность обратной промывки.

Если манометры отсутствуют, но есть посадочные места: установите временные манометры для проведения замеров.

7.2 Проверка процесса регенерации

7.2.1 Клапан, использующийся для умягчения

1. Проверьте визуальное состояние бака-солеорастворителя
2. Проверьте и при необходимости пополните уровень соли в баке-солеорастворителе.
3. Проверьте ход процесса регенерации:
 - проверьте подачу солевого раствора во время соответствующего этапа регенерации;
 - проверьте корректность заполнения бака-солеорастворителя водой;
 - при наличии, проверьте работу предохранительного солевого клапана;
 - измерьте и зафиксируйте объем поданного солевого раствора;
 - убедитесь в отсутствии ионообменной смолы, во время процесса регенерации в дренажной системе;
4. При наличии, проверьте работу электромагнитных клапанов во время процесса регенерации.
5. Измерьте и зафиксируйте значение общей жесткости очищенной воды.

7.2.2 Клапан, использующийся для фильтрации

1. Запустите ручную регенерацию и визуально контролируйте процесс слива воды в дренаж.
2. Убедитесь, что фактический расход воды соответствует настроенному значению ограничителя DLFC.
3. Убедитесь в отсутствии фильтрующего материала, во время процесса регенерации в дренажной системе.
4. Убедитесь, что в конце цикла обратной промывки идет чистая вода.
5. Убедитесь, что после быстрой промывки перепад давления возвращается к первоначальному значению, зафиксированному после запуска системы.
4. При наличии, проверьте работу электромагнитных клапанов во время процесса обратной промывки.
5. Проведите анализ очищенной воды и зафиксируйте значение.

7.3 Рекомендованный план технического обслуживания

Примечание

Срок службы изнашиваемых компонентов в значительной мере зависит от качества воды на входе и частоты регенерации.

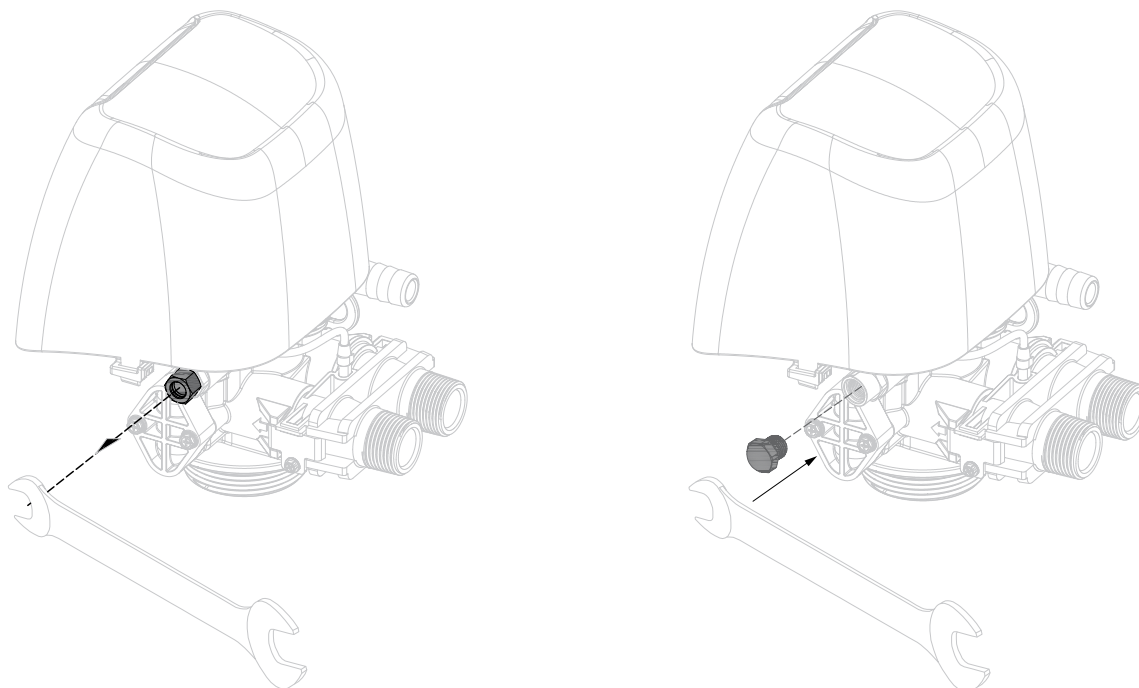
Срок службы электронных компонентов в значительной мере зависит от качества и стабильности работы источника питания.

Срок службы резиновых уплотнений в значительной мере зависит от концентрации хлора и его производных в необработанной воде.

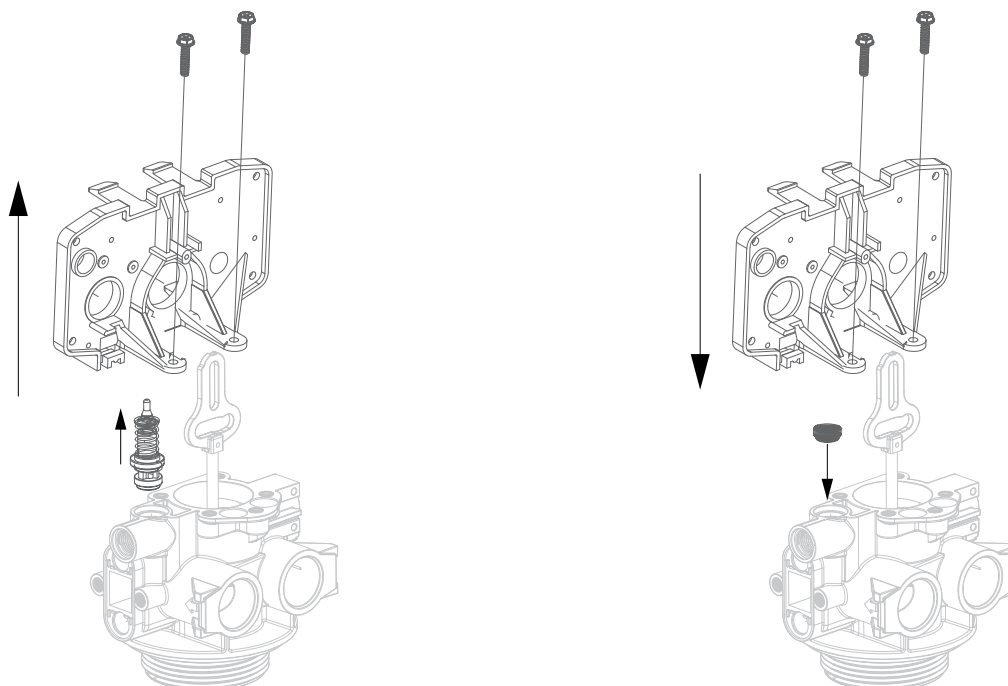
| Узел | Год | | | | |
|------------------------|---------------------|---------------------|---------------------|---------------------|---------------------|
| | 1 | 2 | 3 | 4 | 5 |
| Поршень | Очистка | Замена | Очистка | Замена | Очистка |
| Сепараторы и прокладки | Очистка | Замена | Очистка | Замена | Очистка |
| Шайбы DLFC и BLFC | Очистка | Очистка | Очистка | Очистка | Проверка/ Замена |
| Инжектор и фильтр | Очистка | Очистка | Очистка | Очистка | Проверка/ Замена |
| Солевой клапан | Очистка | Очистка | Очистка | Очистка | Замена |
| Уплотнения | Проверка/ Замена | Проверка/ Замена | Проверка/ Замена | Проверка/ Замена | Проверка/ Замена |
| Двигатель | Проверка | Проверка | Проверка | Проверка | Проверка/ Замена |
| Редуктор | Проверка | Проверка | Проверка | Проверка | Проверка/ Замена |
| Трансформатор | Проверка | Проверка | Проверка | Проверка | Проверка/ Замена |
| Микропереключатели | Проверка | Проверка | Проверка | Проверка | Проверка/ Замена |
| Счетчик (при наличии) | Проверка/ Замена | Проверка/ Замена | Проверка/ Замена | Проверка/ Замена | Замена |
| Кабель счетчика | Проверка | Проверка | Проверка | Проверка | Проверка/ Замена |

7.4 Смена модификации клапана управления

1. С помощью ключа открутите ниппель солевой линии и извлеките его
2. Установите заглушку с резьбой из комплекта и вверните ее до конца без усилий



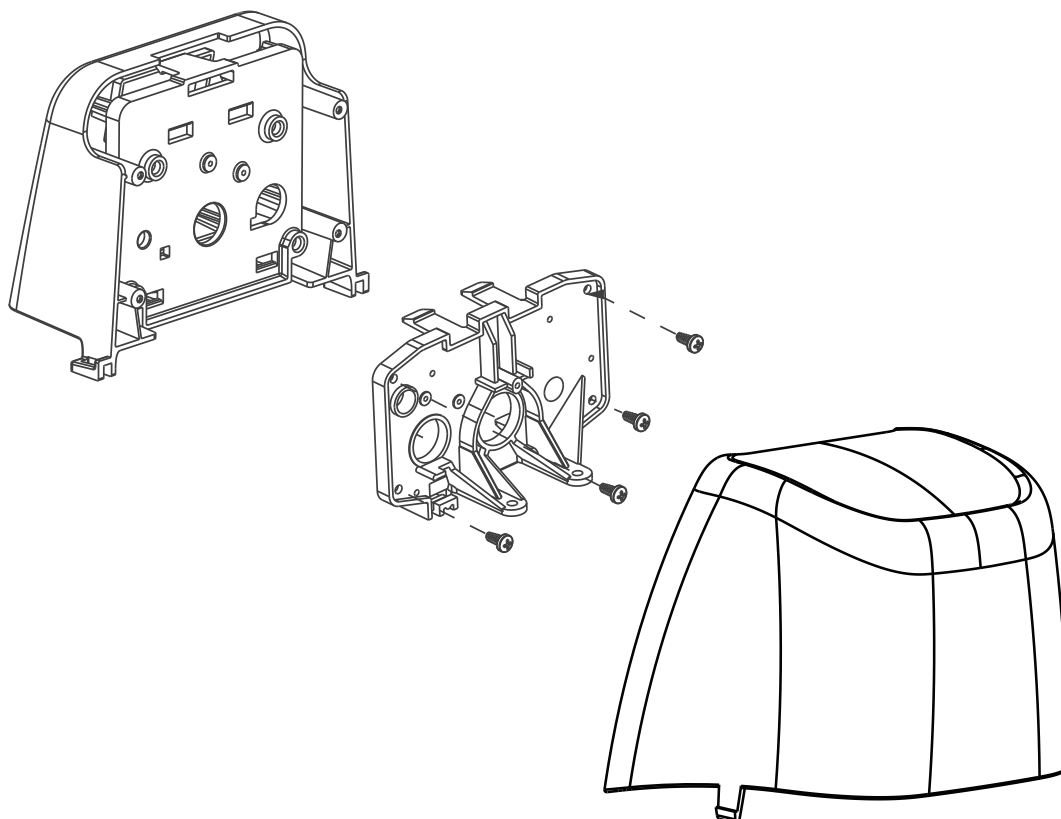
1. Отожмите зажимы с нижней стороны защитного кожуха и снимите его
2. Снимите плунжер. см. Замена плунжера и/или солевого клапана
3. Извлеките солевой клапан из посадочного места
4. Установите заглушку без резьбы из комплекта
5. Повторите вышеуказанные действия в обратной последовательности



7.5 Замена деталей в клапане управления

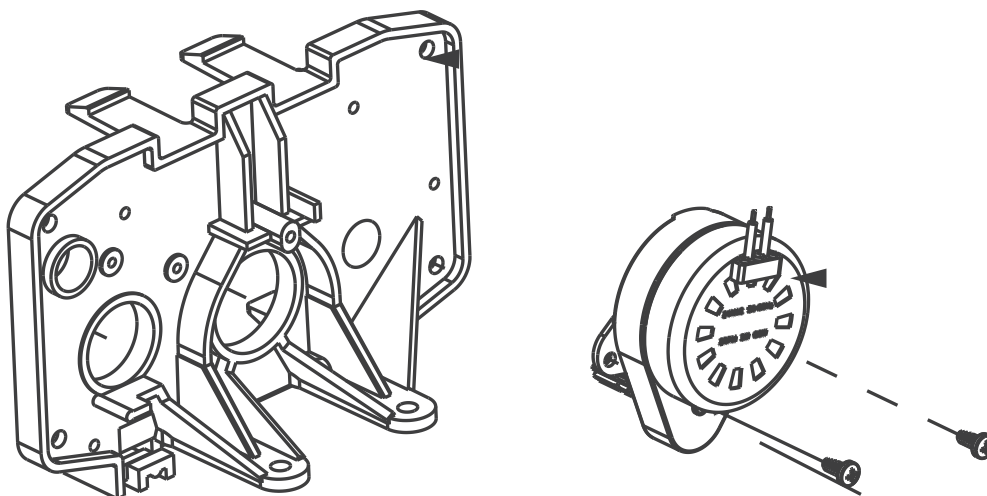
7.5.1 Замена контроллера

1. Отожмите зажимы с нижней стороны защитного кожуха и снимите его
2. Открутите винты передней панели от центральной
3. Снимите старый контроллер
4. Установите новый контроллер
5. Повторите вышеуказанные действия в обратной последовательности



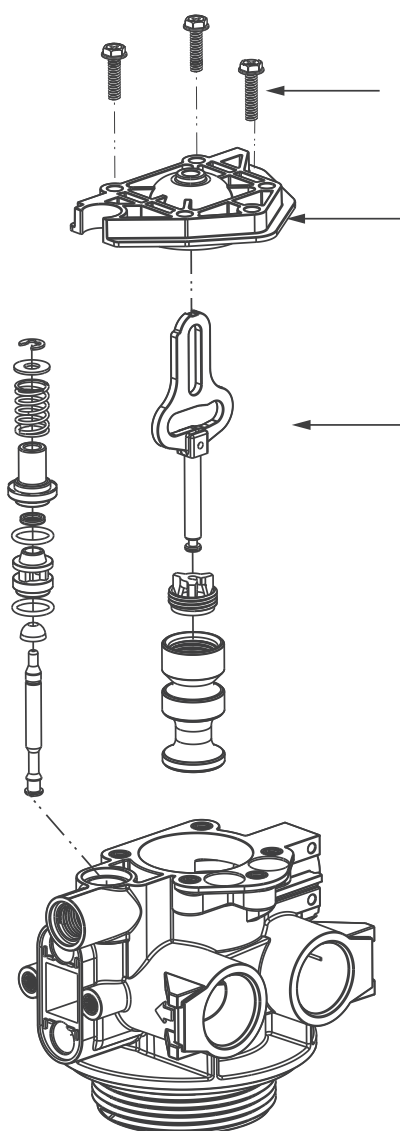
7.5.2 Замена мотора

1. Отожмите зажимы с нижней стороны защитного кожуха и снимите его
2. Открутите винты на моторе
3. Снимите старый мотор
4. Установите новый мотор
5. Повторите вышеуказанные действия в обратной последовательности



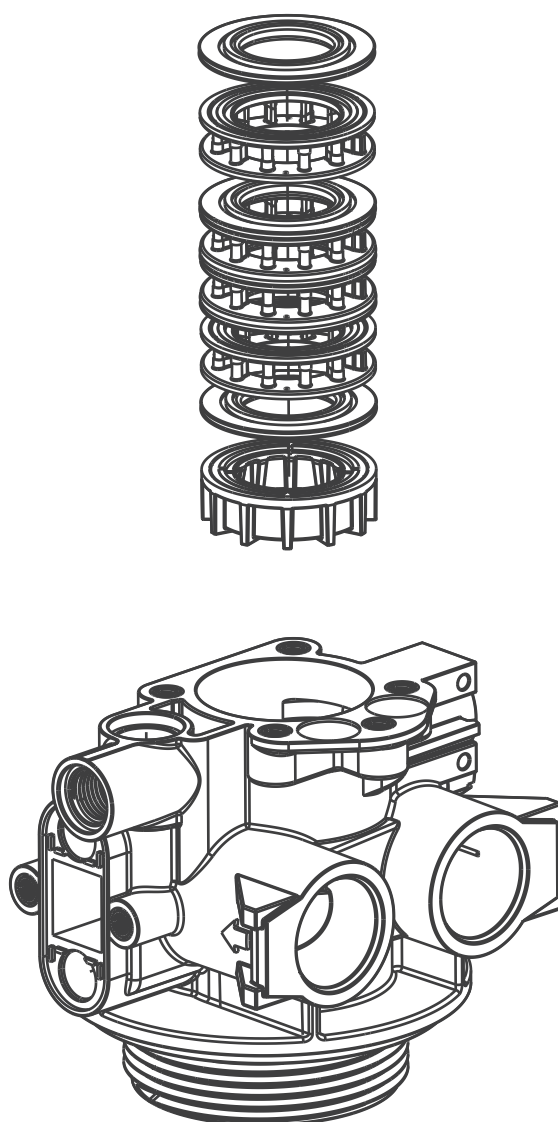
7.5.3 Замена плунжера и/или солевого клапана

1. Открутите винты
2. Снимите плунжер и верхнюю пластину, потянув за верхнюю пластину вверх
3. Снимите плунжер
4. Снимите солевой клапан
5. Установите новый плунжер и солевой клапан
6. Повторите вышеуказанные действия в обратной последовательности



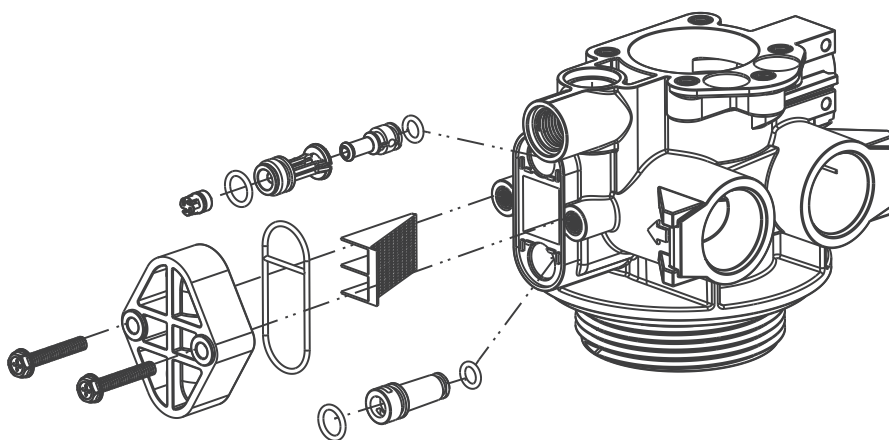
7.5.4 Замена сепараторов и уплотнений

1. Снимите плунжер. см. Замена плунжера и/или солевого клапана
2. Извлеките сепараторы и уплотнения
3. Смажьте уплотнения силиконовой смазкой
4. Установите новые сепараторы и уплотнения
5. Повторите вышеуказанные действия в обратной последовательности



7.5.5 Очистка инжектора

1. Открутите винты
2. Извлеките инжектор с заглушкой
3. Снимите уплотнение, запомнив его установочное положение
4. Снимите сетчатый фильтр
5. Извлеките заглушку инжектора
6. Очистите или замените инжектор, сетчатый фильтр, заглушку инжектора и уплотнение
7. Повторите вышеуказанные действия в обратной последовательности



7.6 Дезинфекция

Материал, из которого изготавливаются современные фильтры для воды, как правило не приводит к росту бактерий и не выделяет веществ, загрязняющих воду. Однако во время нормальной эксплуатации органические вещества и даже бактерии, содержащиеся в воде, могут попасть в фильтр и загрязнять воду. Это может выражаться в появлении у воды постороннего привкуса или запаха.

Поэтому требуется проводить периодическую дезинфекцию фильтра во время эксплуатации.

В зависимости от условий эксплуатации, типа фильтра, типа фильтрующего материала и дезинфицирующего средства существует несколько методов дезинфекции.

i Информация

Для автоматизации процесса дезинфекции умягчителей, клапан может быть оснащен электрохлораторной установкой, которая во время стадии подачи солевого раствора, генерирует небольшое количество гипохлорита натрия.

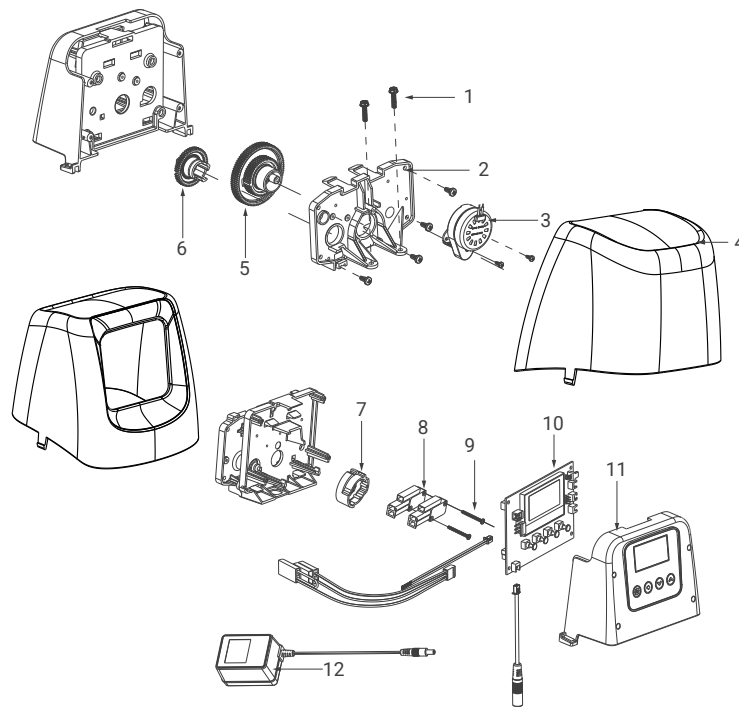
8 Поиск и устранение неисправностей

| Неисправность | Причина | Способ устранения |
|--|---|--|
| Регенерация выполняется в неверное время | <p>A. Нарушено электропитание клапана</p> <p>B. Неисправен контроллер</p> <p>C. Произошло отключение электропитания на длительное время</p> | <p>A. Проверьте проводку и все соединения</p> <p>B. Замените контроллер</p> <p>C. Установите заново текущее время</p> |
| На выходе фильтра жесткая вода | <p>A. Открыт байпасный клапан</p> <p>B. В баке-солерастворителе отсутствует соль</p> <p>C. Засорилась сетка инжектора</p> <p>D. В бак-солерастворитель заливается недостаточное количество воды</p> <p>E. Фильтр не был отрегенирован</p> <p>F. Протечка в трубе коллектора</p> <p>G. Утечка внутри клапана</p> | <p>A. Закройте байпасный клапан</p> <p>B. Заполните бак-солерастворитель солью</p> <p>C. Прочистите сетку инжектора</p> <p>D. Проверьте время заполнения бака-солерастворителя и прочистить солевую трубку</p> <p>E. Запустите принудительную регенерацию</p> <p>F. Убедитесь, что коллектор и его уплотнения не повреждены</p> <p>G. Замените сепараторы и уплотнительные кольца плунжера</p> |
| Фильтр потребляет слишком много соли | <p>A. Неверно рассчитана доза соли</p> <p>B. В баке-солерастворителе лишняя вода</p> | <p>A. Проверьте расчетные значения дозы соли и реальный расход</p> <p>B. См. «Лишняя вода в баке-солерастворителе»</p> |
| Падение давления воды на выходе фильтра | <p>A. Трубопровод перед или после фильтра засорился ржавчиной</p> <p>B. Фильтр засорился ржавчиной</p> <p>C. Клапана засорен внутри посторонними материалами</p> | <p>A. Прочистите трубопровод</p> <p>B. Прочистите клапан и добавьте очищающее средство в засыпку фильтра. Увеличьте частоту регенераций</p> <p>C. Снимите плунжер и прочистите клапан</p> |
| Вынос фильтрующего материала в дренаж | <p>A. В корпусе фильтра находится воздух</p> <p>B. Неправильно подобран размер ограничителя DLFC</p> | <p>A. Выпустите воздух из фильтра</p> <p>B. Проверьте поток обратной промывки и при необходимости замените ограничитель DLFC</p> |
| В воде на выходе фильтра присутствует железо | <p>A. Плохо работает фильтрующий материал или подобран не верно</p> | <p>A. Проверьте скорость фильтрации. Проверьте правильно ли выбран фильтрующий материал. Проверьте поток обратной промывки и при необходимости замените ограничитель DLFC</p> |

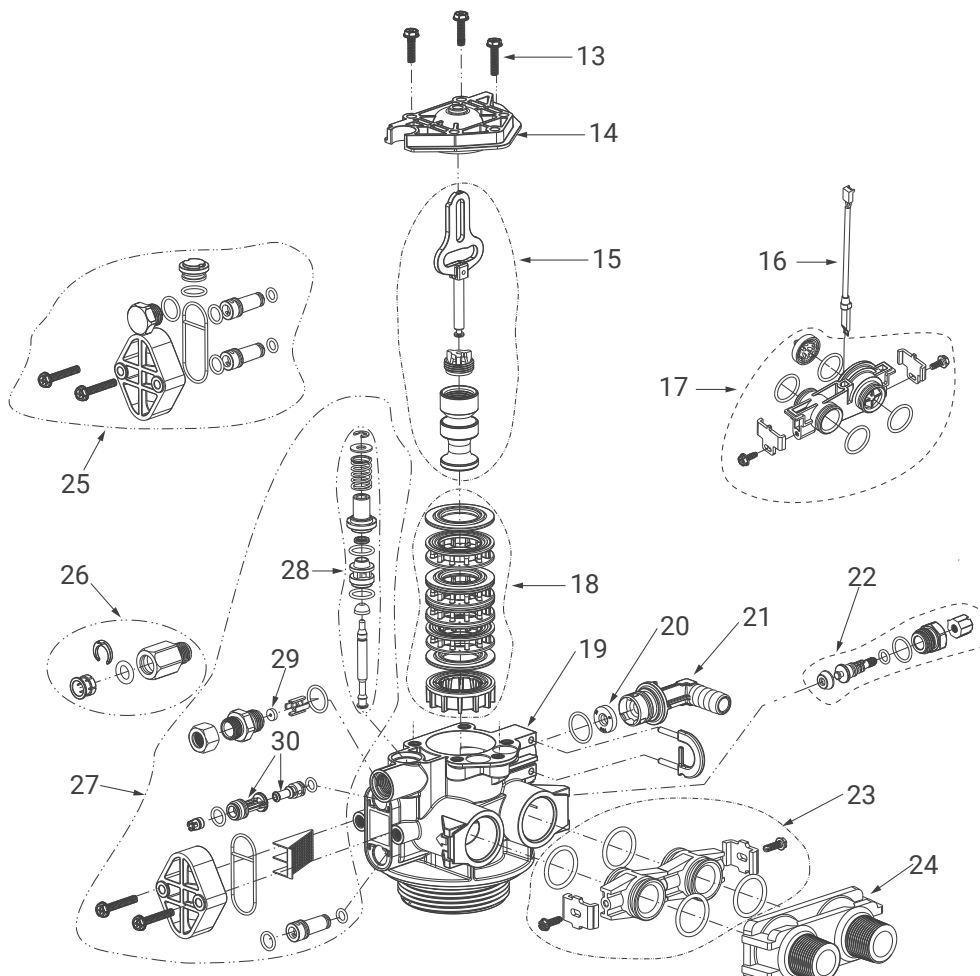
| | | |
|--|--|--|
| Лишняя вода в баке-солерастворителе | А. Засорена дренажная линия В. Засорен инжектор С. Неправильно работает контроллер D. Загрязнен или поврежден солевой клапан Е. Засорен ограничитель BLFC | А. Проверьте поток воды в дренаж. Очистите ограничитель потока DLFC В. Очистите инжектор и/или замените сетку С. Замените контроллер D. Очистите или замените солевой клапан Е. Очистите ограничитель потока BLFC |
| Клапан не засасывает солевой раствор | А. Засорена трубка подсоса солевого раствора В. Засорен инжектор D. Слишком низкое давление воды Е. Внутренняя утечка клапана F. Нет воды в баке-солерастворителе | А. Почистить трубку подсоса солевого раствора В. Очистите инжектор и/или замените сетку D. Давление линии должно быть не менее 1,4 бара Е. Обратитесь к дилеру. Проверьте плунжер, уплотнения и сепараторы на наличие царапин и трещин F. Проверьте наличие засорений в ограничителе BLFC. Убедитесь, что не заклинило поплавков в баке-солерастворителе |
| Клапан непрерывно находится в режиме регенерации | А. Повреждены микропереключатели | А. Проверьте, исправны ли микропереключатели и контроллер |
| Непрерывный поток воды в дренаж | А. Неправильно запрограммирован контроллер В. Попадание постороннего предмета в клапан С. Внутренняя протечка клапана D. Мотор остановлен, или его заклинило во время регенерации | А. Проверьте программирование контроллера В. Разберите клапан и удалите посторонний предмет. Проверьте клапан в разных положениях регенерации С. Замените сепараторы, уплотнительные кольца и плунжер D. Замените мотор |

9 Запасные части

Список запасных частей блока привода



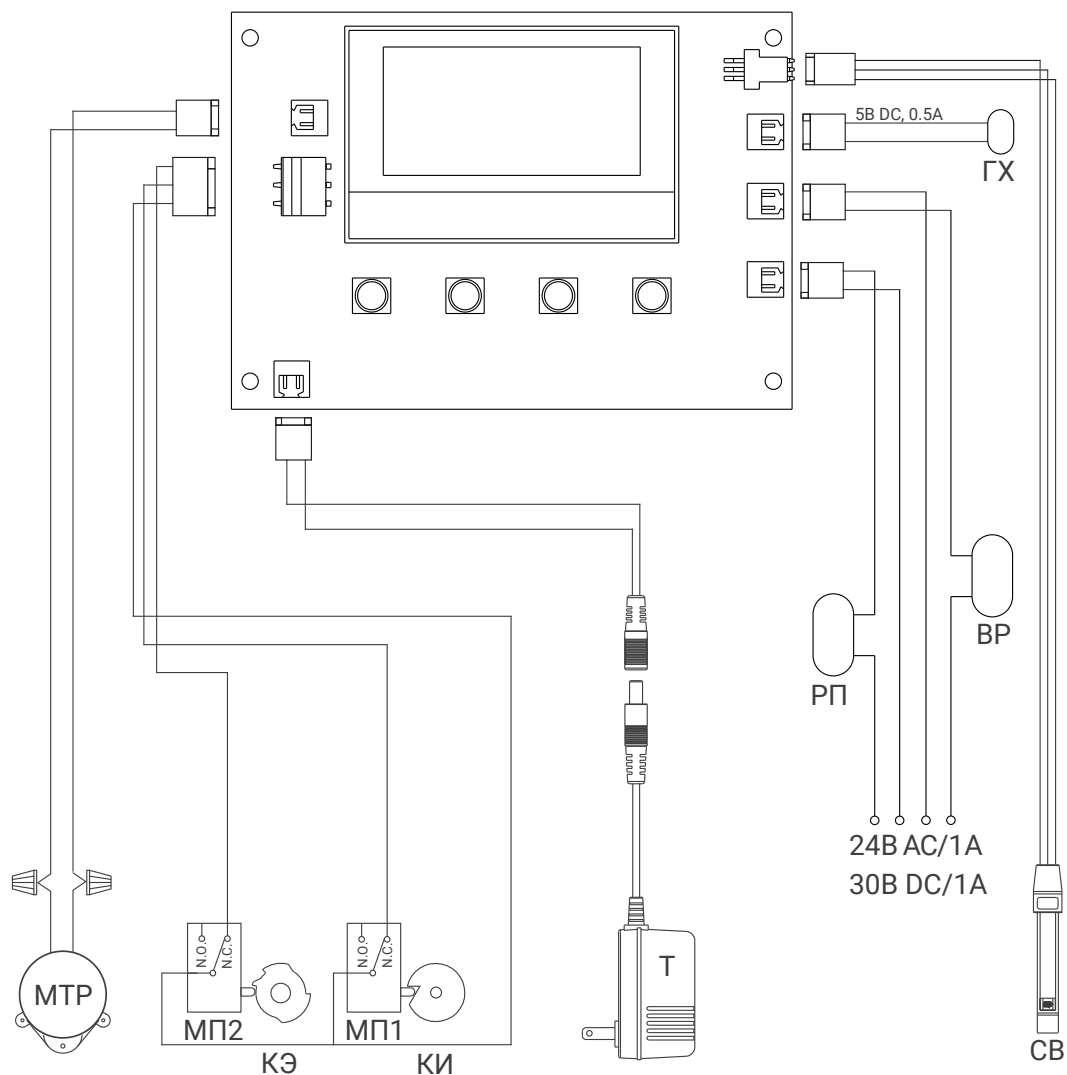
Список запасных частей клапана



| Позиция | Номер детали | Наименование | Количество |
|---|--------------|--|------------|
| Список запасных частей блока привода | | | |
| 1 | 24257030 | Винт | 4 |
| 2 | 15457032 | Панель | 1 |
| 3 | 18258031 | Мотор 24В | 1 |
| 4 | 15457211 | Крышка корпуса | 1 |
| 5 | 15457064 | Главная шестерня, Нисходящий поток, Синий | 1 |
| - | 15457067 | Главная шестерня, Восходящий поток, Белый | 1 |
| - | 15457107 | Главная шестерня, Восходящий поток, Первый этап заполнение бака-солерастворителя, Зеленый | 1 |
| 6 | 15457065 | Кулачок солевого клапана, Нисходящий поток, Синий | 1 |
| - | 15457068 | Кулачок солевого клапана, Восходящий поток, Белый | 1 |
| - | 15457108 | Кулачок солевого клапана, Восходящий поток, Первый этап заполнение бака-солерастворителя, Зеленый | 1 |
| 7 | 15457066 | Кулачок микропереключателя, Нисходящий поток, Синий | 1 |
| - | 15457069 | Кулачок микропереключателя, Восходящий поток, Белый | 1 |
| - | 15457109 | Кулачок микропереключателя, Восходящий поток, Первый этап заполнение бака-солерастворителя, Зеленый | 1 |
| 8 | 17357001 | Микропереключатель | 2 |
| 9 | 24257268 | Винт | 2 |
| 10 | 18258056 | Плата контроллера | 1 |
| 11 | 15457217 | Лицевая панель | 1 |
| 12 | 17357019 | Трансформатор | 1 |
| Список запасных частей клапана | | | |
| 13 | 24257030 | Винт | 3 |
| 14 | 23557015 | Заглушка плунжера в сборе | 1 |
| 15 | 23557005 | Плунжер в сборе, Нисходящий поток | 1 |
| - | 23557016 | Плунжер в сборе, Восходящий поток | 1 |
| 16 | 18258058 | Кабель счетчика | 1 |
| 17 | 23557019 | Счетчик воды в сборе | 1 |
| 18 | 23557006 | Комплект сепаратор и прокладок | 1 |
| 19 | 23557002 | Корпус клапана, Нисходящий поток | 1 |
| - | 23557014 | Корпус клапана, Восходящий поток | 1 |
| - | 23557012 | Корпус клапана с подмесом, Нисходящий поток | 1 |
| - | 23557013 | Корпус клапана с подмесом, Восходящий поток | 1 |
| 20 | 21257239 | Ограничитель DLFC 0,8 GPM | 1 |
| - | 21247013 | Ограничитель DLFC 1,5 GPM | 1 |
| - | 21247012 | Ограничитель DLFC 2,0 GPM | 1 |
| - | 21247011 | Ограничитель DLFC 2,4 GPM | 1 |
| - | 21247010 | Ограничитель DLFC 3,0 GPM | 1 |
| - | 21247009 | Ограничитель DLFC 3,5 GPM | 1 |
| - | 21247008 | Ограничитель DLFC 4,0 GPM | 1 |

| | | | |
|----|------------|---|---|
| - | 21247014 | Ограничитель DLFC 5,0 GPM | 1 |
| - | 21247007 | Ограничитель DLFC 7,0 GPM | 1 |
| - | 21257229 | Ограничитель DLFC 9,0 GPM | 1 |
| - | 21257228 | Ограничитель DLFC 10,0 GPM | 1 |
| - | 21257227 | Ограничитель DLFC 12,0 GPM | 1 |
| - | 21257226 | Ограничитель DLFC 15,0 GPM | 1 |
| 21 | 15257239 | Дренажный фитинг ½" | 1 |
| - | 15257240 | Дренажный фитинг ¾" | 1 |
| 22 | 23558026 | Регулятор смесителя в сборе | 1 |
| 23 | 23558024 | Переходной адаптер | 2 |
| 24 | 15257089 | Переходник 1" | 1 |
| 25 | 23557008 | Крышка инжектора в сборе | 1 |
| 26 | 23557010 | Быстросъемный солевой фитинг | 1 |
| 27 | 23557003 | Комплект инжектора и солевого клапана, Нисходящий поток | 1 |
| - | 23557007 | Комплект инжектора и солевого клапана, Восходящий поток | 1 |
| 28 | 23557004 | Солевой клапан в сборе | 1 |
| 29 | 21247006 | Ограничитель BLFC 0,125 GPM | 1 |
| - | 21247021 | Ограничитель BLFC 0,25 GPM | 1 |
| - | 21247005 | Ограничитель BLFC 0,5 GPM | 1 |
| - | 21247022 | Ограничитель BLFC 1,0 GPM | 1 |
| 30 | 23557018 | Инжектор, #1 Белый | 1 |
| - | 23557018-1 | Инжектор, #2 Синий | 1 |
| - | 23557018-2 | Инжектор, #3 Желтый | 1 |
| - | 23557018-3 | Инжектор, #4 Зеленый | 1 |

10 Электрическая схема



Т: Трансформатор 24В

МТР: Мотор клапана

СВ: Счетчик воды

МП1: Микропереключатель

МП2: Микропереключатель

КИ: Кулачок исходного положения

КЭ: Кулачок этапов

ГХ: Генератор хлора

РП: Реле потока

ВР: Вспомогательное реле

11 Комплект поставки

Информация

Комплект поставки может варьироваться в зависимости от модификации клапана управления.

| | |
|--|------|
| Клапан управления | 1 шт |
| Блок питания 24В | 1 шт |
| Набор инжекторов (только реагентные модификации) | 1 шт |
| Набор ограничительных шайб | 1 шт |
| Адаптер для дренажной линии под шланг и резьбу | 1 шт |
| Верхний дистрибьютор | 1 шт |
| Набор заглушек для солевой линии (только версия М5) | 1 шт |
| Угловой фитинг для солевого шланга (только реагентные модификации) | 1 шт |
| Инструкция по эксплуатации | 1 шт |

12 Утилизация

Утилизация устройства осуществляется в соответствии с действующими законодательными нормами по охране окружающей среды в стране эксплуатации устройства. Устройство подлежит отдельной утилизации посредством уполномоченных организаций, действующих в соответствии с требованиями местного законодательства. Ответственный подход к утилизации устройства поможет защитить окружающую среду и здоровье человека, свидетельствуя о заботе о безопасности и социальной ответственности населения. Компания Проматика не принимает устройства с целью их утилизации. Для получения дополнительной информации обращайтесь в местные уполномоченные организации.

Юридическая информация

Разработано ООО «Проматика», Российская Федерация, Москва.

Все права на товарный знак «Проматик» принадлежат ООО «Проматика».

